

Рекомендации по монтажу встроенных биокаминов

Подготовка ниши и меры предосторожности

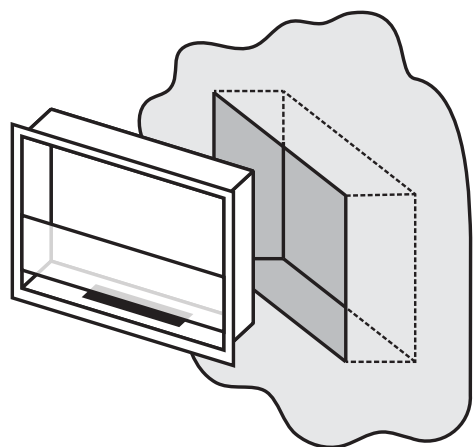
Подготовленная в стене ниша должна быть изготовлена из негорючих материалов: ГЛК, кирпич, бетон, пеноблоки, негорючая изоляция.

Не производить монтаж капсулы в зоне прокладки электрических и слаботочных кабелей, газовых труб.

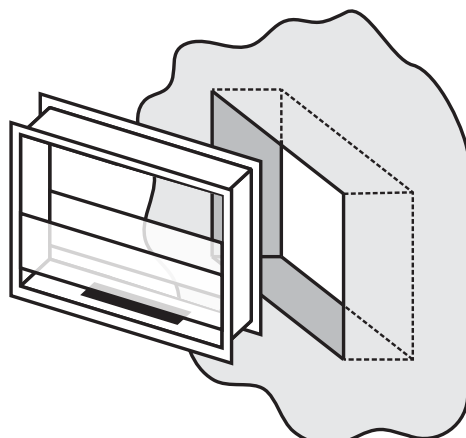
Необходимо произвести теплоизоляцию негорючими материалами, если рядом находятся изделия из мебели, пластика и других горючих материалов.

Необходимо укрепить конструкцию перегородки (стены) дополнительным усилением не допускающим прогиб верхней панели.

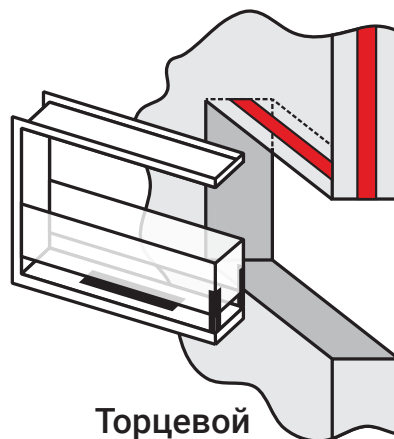
Угловая, торцевая и фронтальная капсулы дополнительно крепятся болтом или анкером к верхней панели ниши.



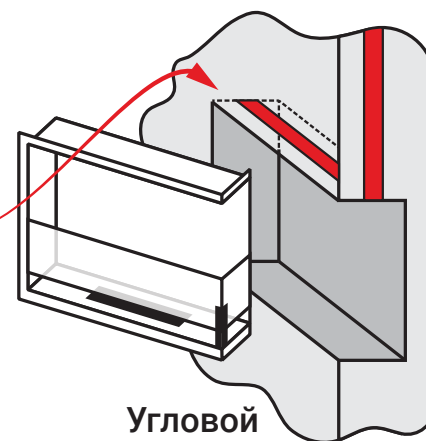
Кабинет



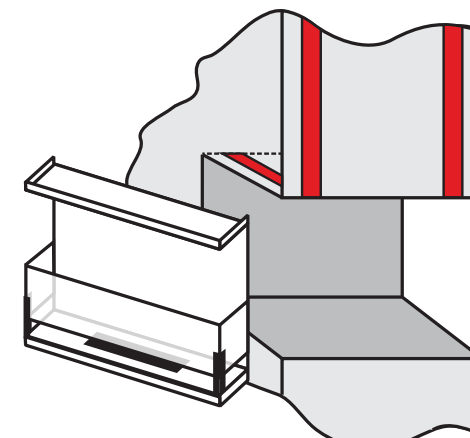
Сквозной



Торцевой



Угловой



Фронтальный