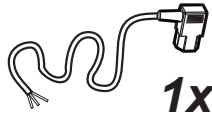
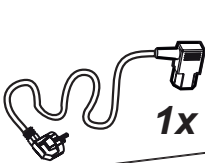
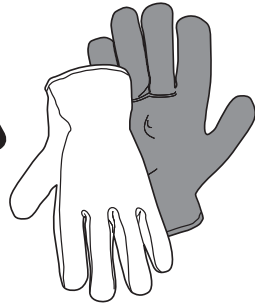
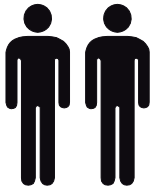
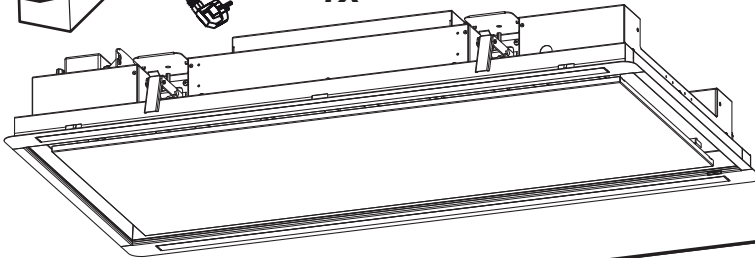




- IT Istruzioni di montaggio e d'uso**
- EN Instruction on mounting and use**
- DE Montage- und Gebrauchsanweisung**
- FR Prescriptions de montage et mode d'emploi**
- NL Montagevoorschriften en gebruiksaanwijzingen**
- ES Montaje y modo de empleo**
- PT Instruções para montagem e utilização**
- EL ΟΔΗΓΙΕΣ ΣΥΝΑΡΜΟΛΟΓΗΣΗΣ ΚΑΙ ΧΡΗΣΗΣ**
- SV Monterings- och bruksanvisningar**
- FI Asennus- ja käyttöohjeet**
- NO Instrukser for montering og bruk**
- DA Bruger- og monteringsvejledning**



1x



1x



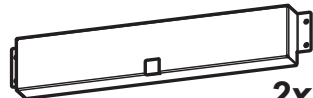
4x



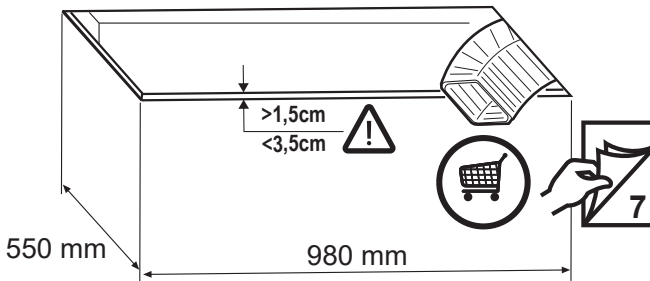
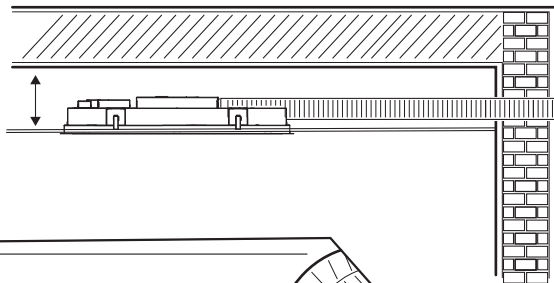
1x



10x



2x



**KIT0121007**



227x94 - Ø146mm

**KIT0120996**



Ø150x500mm

**KIT0121000**



Ø150x1000mm

**KIT0121003**



Ø158x59mm

**KIT0121006**



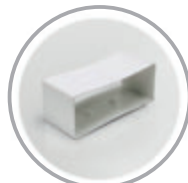
90°

**KIT0120991**



222x89x1000mm

**KIT0121001**



227x94x80mm

**KIT0121004**



90° 227x288x94mm

**KIT0121005**



90° 227x94mm

**KIT0121008**



227x94 - Ø153mm

**KIT0121010**



190x190 - Ø147mm

**KIT0121009**



INT 216X82mm  
EXT 290X160mm

**KIT0121002**



15° - 227x94mm

**KIT0126810**

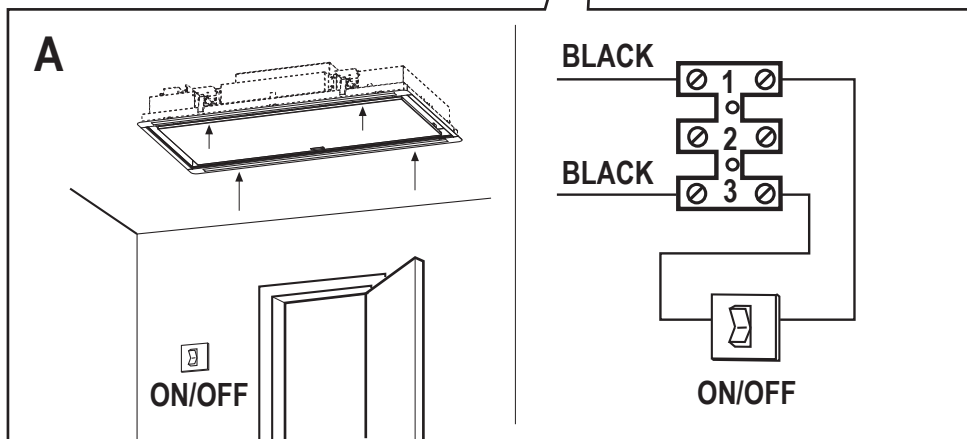
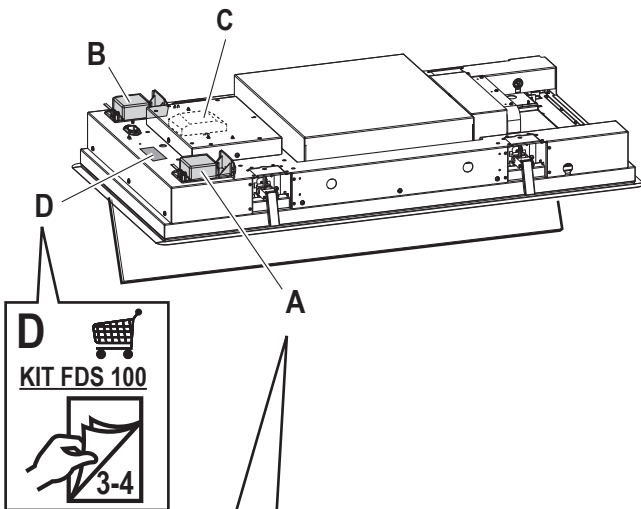
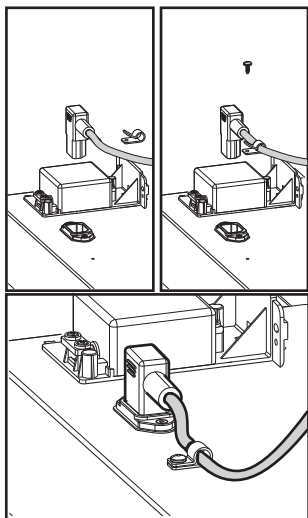


227x94mm

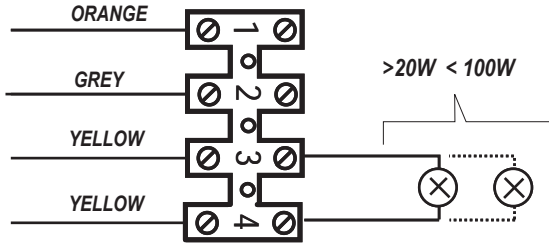
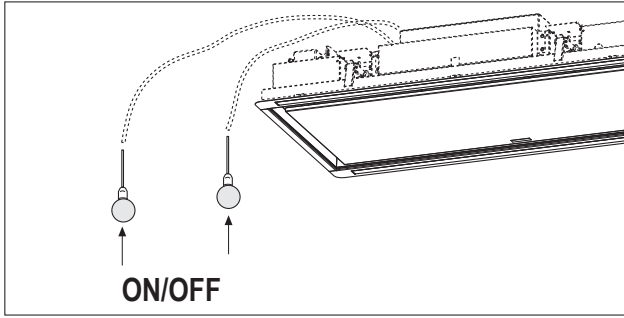


[www.elica.com](http://www.elica.com)  
[www.shop.elica.com](http://www.shop.elica.com)

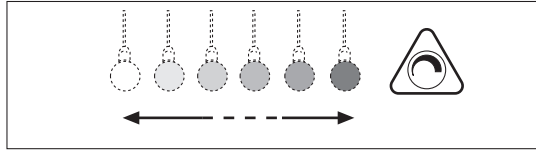
1x 1x



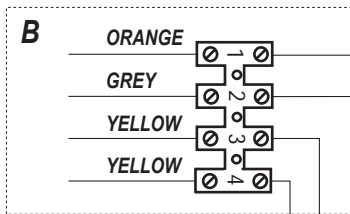
**B**



**B+C**



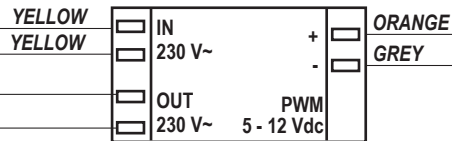
**B**



$>20W < 100W$

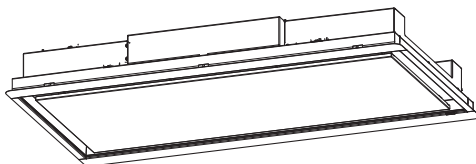
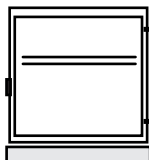
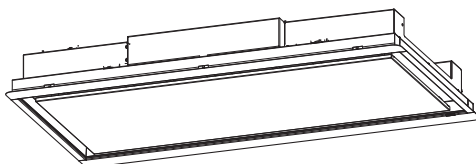
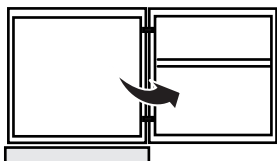
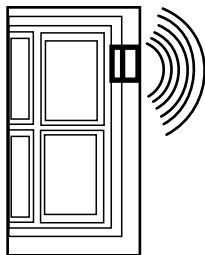


**C**

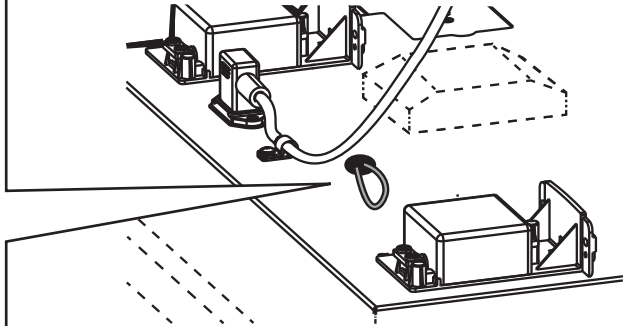
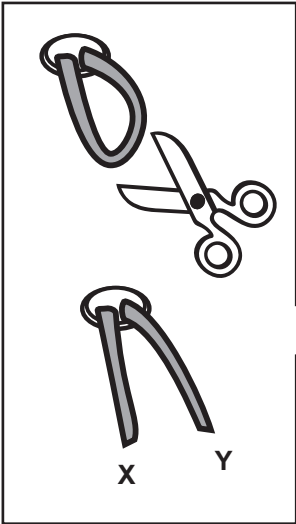
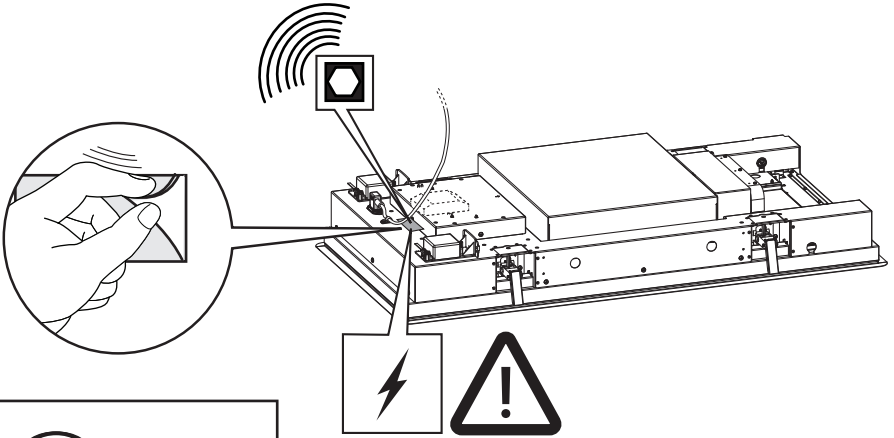


**2**

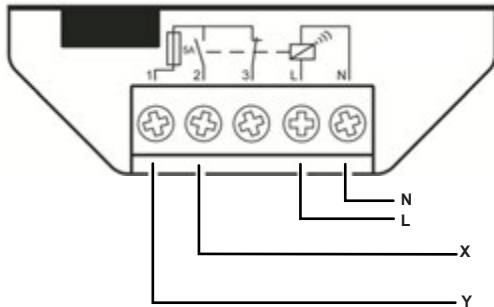
**D**  **KIT WINDOW**

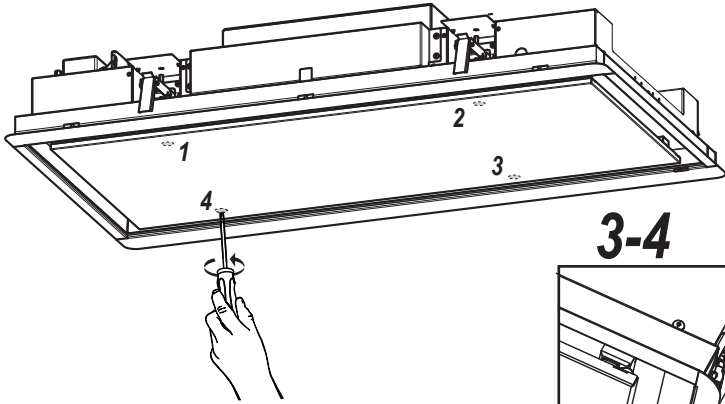


**D**  **KIT WINDOW**

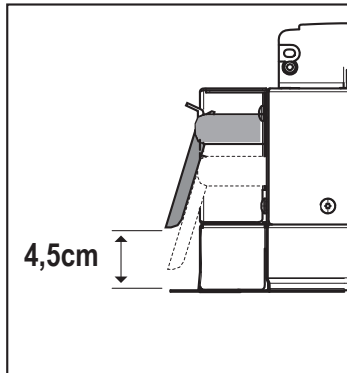
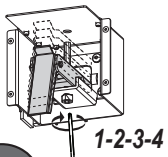
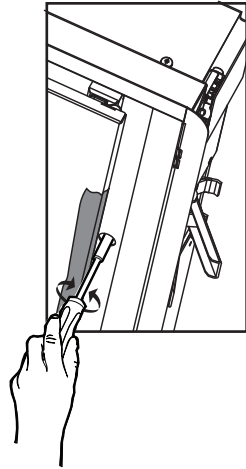


**KIT WINDOW**

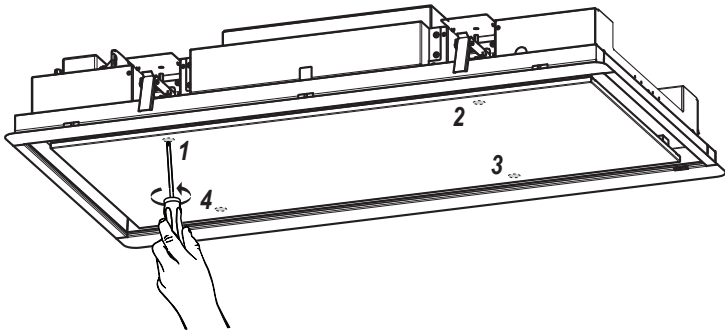
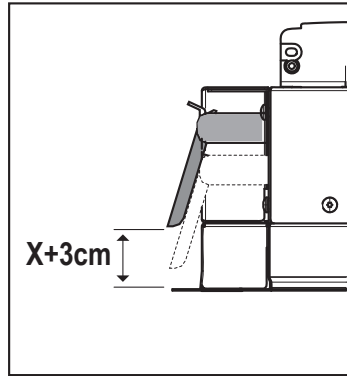
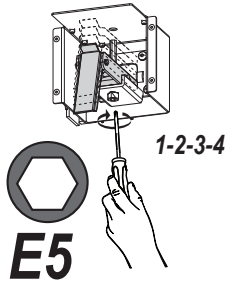
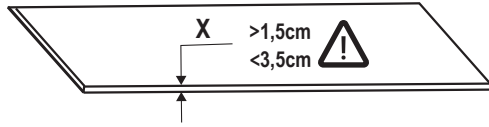


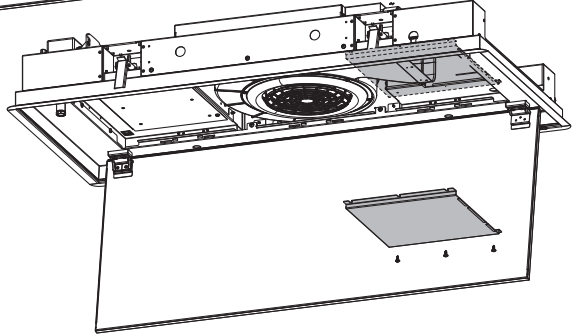
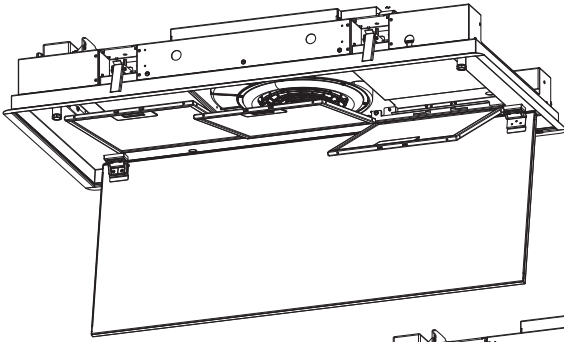


**3-4**

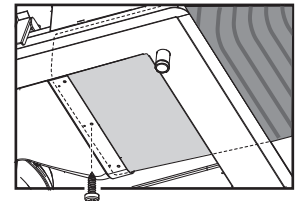
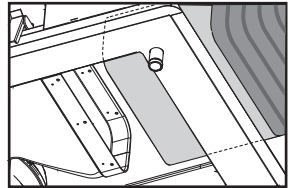
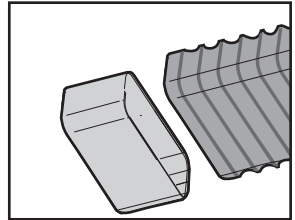
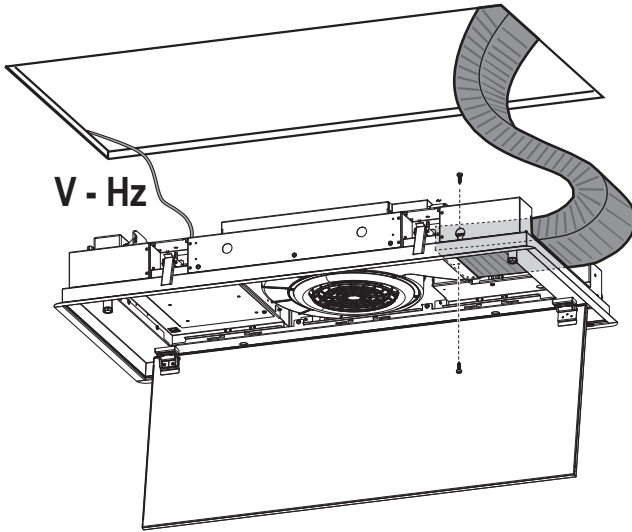




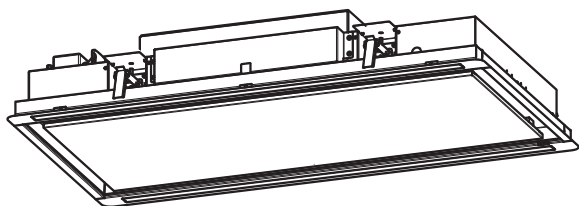
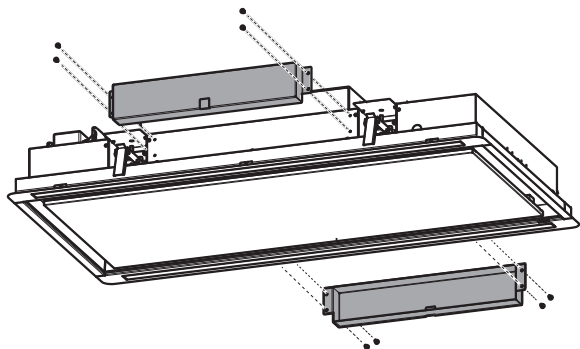


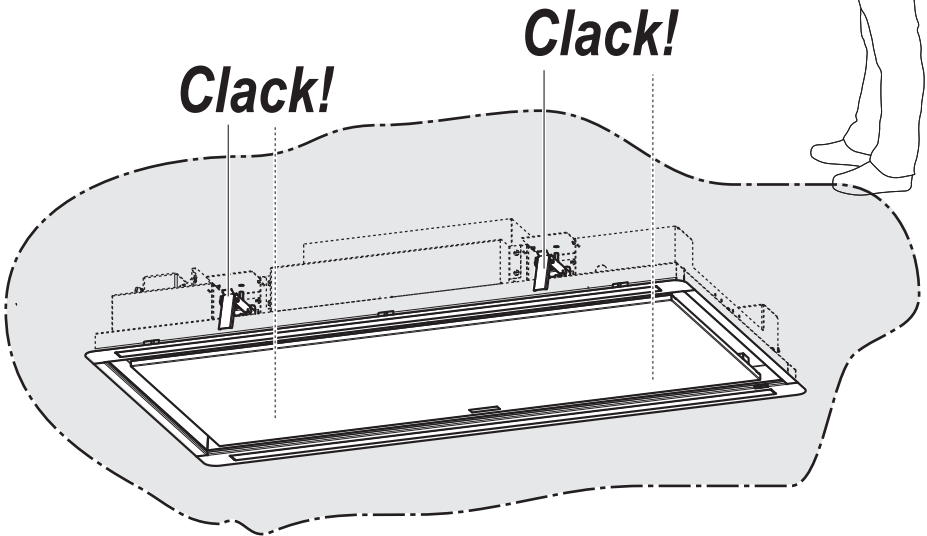
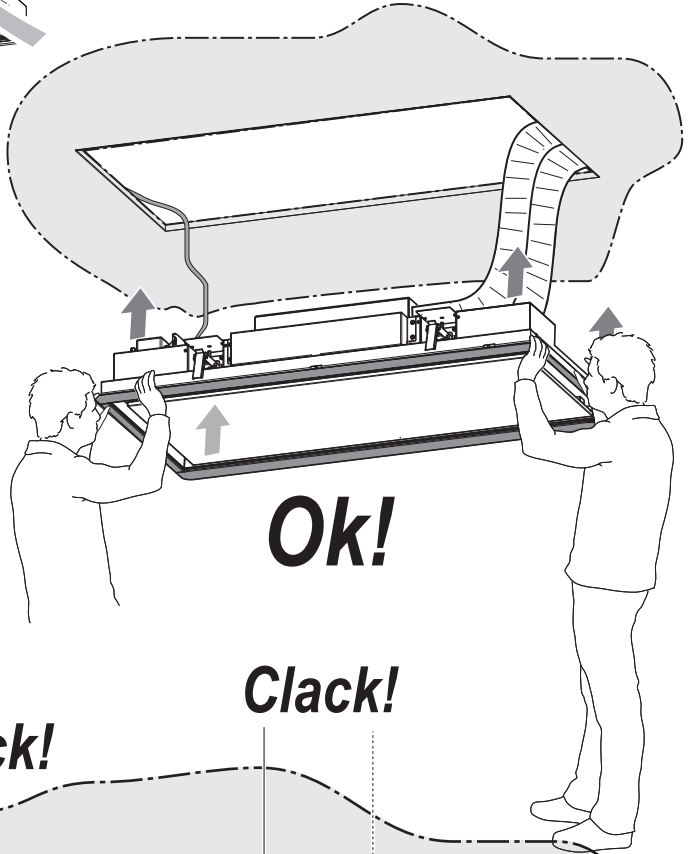
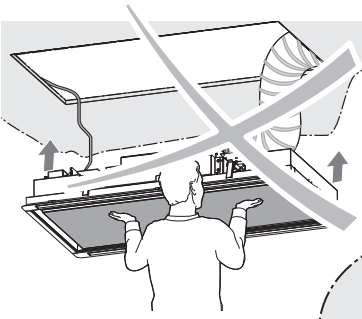


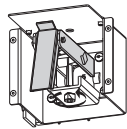
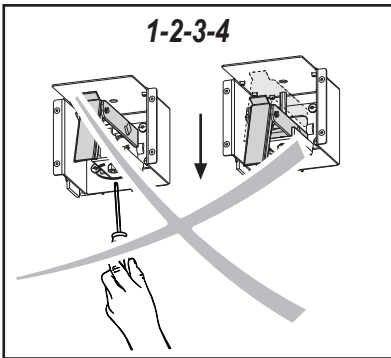
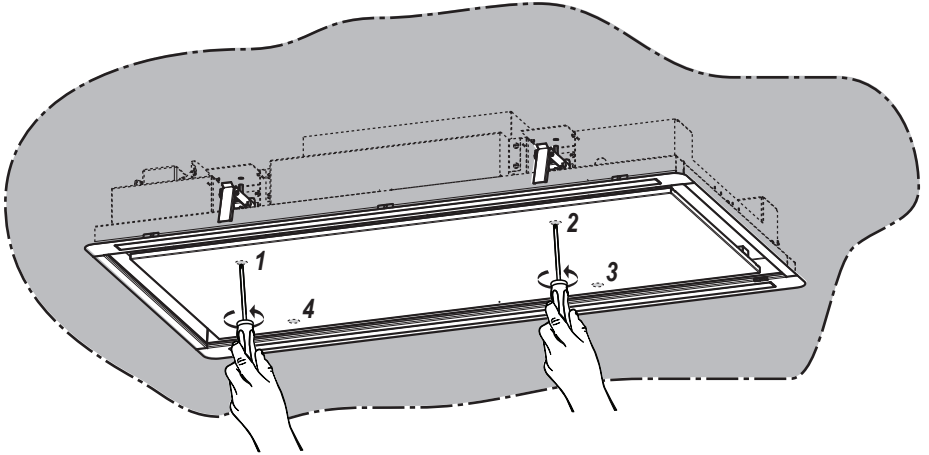
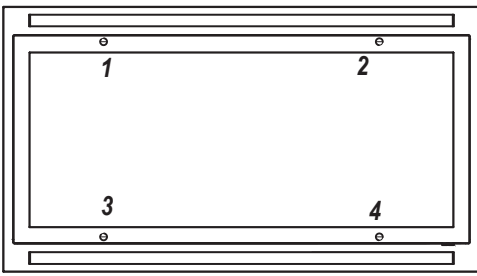
 2x



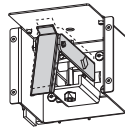
 8x



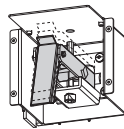




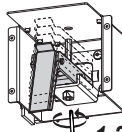
1-2-3-4



1-2-3-4

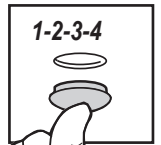


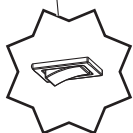
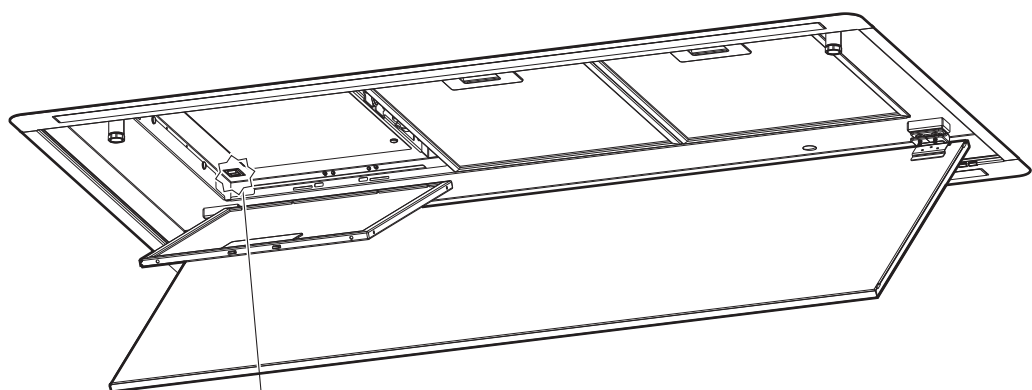
1-2-3-4



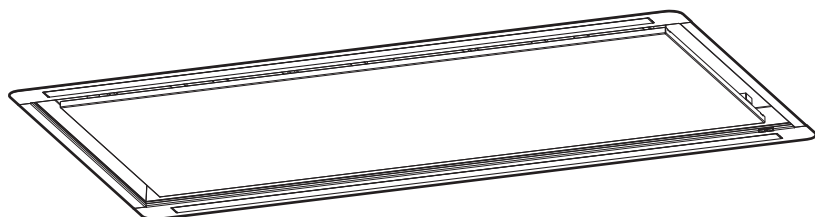
1-2-3-4

**Ok!**





**ON/OFF**



**Attenersi strettamente alle istruzioni riportate in questo manuale.** Si declina ogni responsabilità per eventuali inconvenienti, danni o incendi provocati all'apparecchio derivati dall'inosservanza delle istruzioni riportate in questo manuale. La cappa è concepita per l'aspirazione dei fumi e vapori della cottura ed è destinata al solo uso domestico.

**La cappa può avere estetiche differenti rispetto a quanto illustrato nei disegni di questo libretto, comunque le istruzioni per l'uso, la manutenzione e l'installazione rimangono le stesse.**

- È importante conservare tutti i manuali che accompagnano il prodotto per poterli consultare in ogni momento. In caso di vendita, di cessione o di trasloco, assicurarsi che restino insieme al prodotto.
- Leggere attentamente le istruzioni: ci sono importanti informazioni sull'installazione, sull'uso e sulla sicurezza.
- Non effettuare variazioni elettriche o meccaniche sul prodotto o sulle condotte di scarico.
- Verificare l'integrità della cappa prima di procedere con l'installazione. In caso contrario contattare il rivenditore e non proseguire con l'installazione.

**Nota:** I particolari contrassegnati con il simbolo "(\*)" sono accessori opzionali forniti solo in alcuni modelli o particolari non forniti, da acquistare.



## Avvertenze



### Collegamento Elettrico

La tensione di rete deve corrispondere alla tensione riportata sull'etichetta caratteristiche situata all'interno della cappa. Se provvista di spina allacciare la cappa ad una presa conforme alle norme vigenti posta in zona accessibile anche dopo l'installazione. Se sprovvista di spina (collegamento diretto alla rete) o la spina non è posta in zona accessibile, anche dopo installazione, applicare un interruttore bipolare a norma che assicuri la disconnessione completa della rete nelle condizioni della categoria di sovratensione III, conformemente alle regole di installazione.

**▲ ATTENZIONE!** Prima di ricollegare il circuito della cappa all'alimentazione di rete e di verificarne il corretto funzionamento, controllare sempre che il

cavo di rete sia stato montato correttamente.

- La distanza minima fra la superficie di supporto dei recipienti sul dispositivo di cottura e la parte più bassa della cappa da cucina deve essere non inferiore a 70cm in caso di cucine elettriche e di 100cm in caso di cucine a gas o miste.

Se le istruzioni di installazione del dispositivo di cottura a gas specificano una distanza maggiore, bisogna tenerne conto.

- Prima di qualsiasi operazione di pulizia o manutenzione, disinserire la cappa dalla rete elettrica togliendo la spina o staccando l'interruttore generale dell'abitazione.

- Per tutte le operazioni di installazione e manutenzione utilizzare guanti da lavoro.

- L'apparecchio può essere utilizzato da bambini di età non inferiore a 8 anni e da persone con ridotte capacità fisiche, sensoriali o mentali, o prive di esperienza o della necessaria conoscenza, purché sotto sorveglianza oppure dopo che le stesse abbiano ricevuto istruzioni relative all'uso sicuro dell'apparecchio e alla comprensione dei pericoli ad esso inerenti.

- I bambini devono essere controllati affinché non giochino con l'apparecchio.

- La pulizia e la manutenzione non deve essere effettuata da bambini senza sorveglianza.

- Il locale deve disporre di sufficiente ventilazione, quando la cappa da cucina viene utilizzata contemporaneamente ad altri apparecchi a combustione di gas o altri combustibili.

• La cappa va frequentemente pulita sia internamente che esternamente (ALMENO UNA VOLTA AL MESE), rispettare comunque quanto espressamente indicato nelle istruzioni di manutenzione. L'inosseranza delle norme di pulizia della cappa e della sostituzione e pulizia dei filtri comporta rischi di incendi.

• E' severamente vietato fare cibi alla fiamma sotto la cappa.

• Per la sostituzione della lampada utilizzare solo il tipo lampada indicato nella sezione manutenzione /sostituzione lampada di questo manuale.

L'impiego di fiamma libera è dannoso ai filtri e può dar luogo ad incendi, pertanto deve essere evitato in ogni caso.

La frittura deve essere fatta sotto controllo onde evitare che l'olio surriscaldato prenda fuoco.

**ATTENZIONE:** Quando il piano di cottura è in funzione le parti accessibili della cappa possono diventare calde.

• Non collegare l'apparecchio alla rete elettrica finché l'installazione non è totalmente completata.

• Per quanto riguarda le misure tecniche e di sicurezza da adottare per lo scarico dei fumi attenersi strettamente a quanto previsto dai regolamenti delle autorità locali competenti.

• L'aria aspirata non deve essere convogliata in un condotto usato per lo scarico dei fumi prodotti da apparecchi a combustione di gas o di altri combustibili.

**▲ ATTENZIONE!** La mancata installazione di viti e dispositivi di fissaggio in conformità di queste istruzioni può comportare rischi di natura elettrica.

• Non utilizzare o lasciare la cappa priva di lampade correttamente montate per possibile rischio di scossa elettrica.  
• Mai utilizzare la cappa senza griglia correttamente montata!  
• La cappa non va MAI utilizzata come piano di appoggio a meno che non sia espressamente indicato.

• Utilizzare solo le viti di fissaggio in dotazione con il prodotto per l'installazione o, se non in dotazione, acquistare il tipo di viti corretto.


• Utilizzare la lunghezza corretta per le viti che sono identificati nella Guida all'installazione.

• In caso di dubbio, consultare il centro di assistenza autorizzato o personale qualificato similare.

**▲ ATTENZIONE!** Non utilizzare con un programmatore, timer, telecomando separato o qualsiasi altro dispositivo che si attiva automaticamente.

Questo apparecchio è contrassegnato in conformità alla Direttiva Europea 2012/19/EC, Waste Electrical and Electronic Equipment (WEEE). Assicurandosi che questo prodotto sia smaltito in modo corretto, l'utente contribuisce a prevenire le potenziali conseguenze negative per l'ambiente e la salute.



Il simbolo  sul prodotto o sulla documentazione di accompagnamento indica che questo prodotto non deve essere trattato come rifiuto domestico ma deve essere consegnato presso l'idoneo punto di raccolta per il riciclaggio di apparecchiature elettriche ed elettroniche. Disfarsene seguendo le normative locali per lo smaltimento dei rifiuti. Per ulteriori informazioni sul trattamento, recupero e riciclaggio di questo prodotto, contattare l'idoneo ufficio locale, il servizio di raccolta dei rifiuti domestici o il negozio presso il quale il prodotto è stato acquistato.

Apparecchiatura progettata, testata e realizzata nel rispetto delle norme sulla:

• Sicurezza: EN/IEC 60335-1; EN/IEC 60335-2-31, EN/IEC 62233.


• Prestazione: EN/IEC 61591; ISO 5167-1; ISO 5167-3; ISO 5168; EN/IEC 60704-1; EN/IEC 60704-2-13; EN/IEC 60704-3; ISO 3741; EN 50564; IEC 62301.

• EMC: EN 55014-1; CISPR 14-1; EN 55014-2; CISPR 14-2; EN/IEC 61000-3-2; EN/IEC 61000-3-3. Suggestioni per un corretto utilizzo al fine di ridurre l'impatto ambientale: Quando iniziate a cucinare, accendere la cappa alla velocità minima, lasciandola accesa per alcuni minuti anche dopo il termine della cottura. Aumentare la velocità solo in caso di grandi quantità di fumo e vapore, utilizzando la funzione booster solo in casi estremi. Per mantenere ben efficiente il sistema di riduzione degli odori, sostituire, quando è necessario, il/i filtro/i carbone. Per mantenere ben efficiente il filtro del grasso, pulirlo in caso di necessità. Per ottimizzare l'efficienza e minimizzare i rumori, utilizzare il diametro massimo del sistema di canalizzazione indicato in questo manuale.



## Utilizzazione

La cappa è realizzata per essere utilizzata in versione aspirante ad evacuazione esterna. **Importante**  
E' possibile acquistare un Kit per il funzionamento

filtrante. (vedi il paragrafo successivo "  **Versione filtrante** ").

I vapori vengono evacuati verso l'esterno tramite un tubo di scarico fissato alla flangia di raccordo.

### **ATTENZIONE!**

Il tubo di evacuazione non è fornito e va acquistato.  
Il diametro del tubo di scarico deve essere equivalente al diametro dell'anello di connessione.

### **ATTENZIONE!**

Se la cappa è provvista di filtro/i a carbone, questo/i deve/devono essere rimosso/i.

Collegare la cappa a tubi e fori di scarico a parete con diametro equivalente all'uscita d'aria (flangia di raccordo).

L'utilizzo di tubi e fori di scarico a parete con diametro inferiore determinerà una diminuzione delle prestazioni di aspirazione ed un drastico aumento della rumorosità.

Si declina perciò ogni responsabilità in merito.

! Usare un condotto lungo il minimo indispensabile.

! Usare un condotto con minor numero di curve possibile (angolo massimo della curva: 90°).

! Evitare cambiamenti drastici di sezione del condotto.



### **Versione filtrante**

L'aria aspirata verrà sgrassata e deodorata prima di essere riconvogliata nella stanza. Per utilizzare la cappa in questa versione è necessario installare un sistema di filtraggio aggiuntivo a base di carboni attivi.

## Installazione

### **Verifica del soffitto**

Il soffitto deve essere piano, orizzontale e sufficientemente solido e resistente

### **Avvertenze**

La cappa è progettata per essere installata in un controsoffitto. Il controsoffitto deve essere solido e avere una capacità di carico adeguata per un prodotto dal peso max. di **25 Kg (modello con pannello in acciaio)** o **30 Kg (modello con pannello in vetro)**.

Non installare la cappa direttamente nei pannelli del controsoffitto, ma avvalersi sempre di un telaio o supporto adeguato.

## Funzionamento



Questo prodotto è predisposto per funzionare con radiocomando Elica, a corredo con il prodotto o acquistabile separatamente come optional.

Per poter controllare la cappa tramite radiocomando è necessario eseguire la procedura di affiliazione.

### **ATTENZIONE!**

Per iniziare è necessario scollegare e ricollegare la cappa alla rete elettrica ed eseguire la procedura di affiliazione entro il primo minuto di alimentazione.

Leggere le istruzioni a corredo del radiocomando dove sono riportate tutte le informazioni per la sua l'affiliazione e per il corretto utilizzo.

**Nota:** la **Velocità 4** (e la **Velocità 5** dove previsto) se selezionate, si attivano per un periodo limitato di tempo dopodichè viene attivata automaticamente la **Velocità 2**.

### **Affiliazione telecomando (se previsto)**

L'avvenuta affiliazione del telecomando viene visualizzata sulla cappa: entrambi i LED lampeggiano.

**Nota:** Tramite il telecomando è possibile programmare lo spegnimento ritardato in base alla velocità (potenza) di aspirazione attiva in quel momento:

**Velocità 1** (aspirazione bassa): 20 minuti

**Velocità 2** (aspirazione media): 15 minuti

**Velocità 3** (aspirazione alta): 10 minuti

### **Indicatori di Saturazione filtri**

Ad intervalli regolari i led posti sulla cappa segnalano la necessità di eseguire la manutenzione dei filtri.

**Nota:** La segnalazione di saturazione dei filtri è visibile per alcuni secondi all'accensione della cappa, entro questo tempo va eseguito il reset degli indicatori di saturazione.

Led Verde lampeggiante: eseguire la manutenzione del filtro grassi.

Led Rosso lampeggiante: eseguire la manutenzione del filtro carbone (solo per cappe funzionanti in "Versione Filtrante").

**Nota:** Eseguire il "**RESET FILTRI**" con il telecomando.

## Attivazione/Disattivazione indicatore saturazione filtri

**Nota:** Eseguire a cappa spenta. L'indicatore di saturazione filtro carbone è normalmente disattivato.

In ogni momento, in assenza di comandi ulteriori entro un tempo di circa 10sec , la cappa esce automaticamente da questa funzione per ritornare allo stato precedente.

Premere a lungo i tasti **B+C** (Click simultaneo) per entrare nel menù di configurazione:

Premere brevemente il tasto **C** per scegliere il filtro da configurare:

**Filtro grassi:** Verde

**Filtro carbone:** Rosso

Premere brevemente il tasto **B** per attivare (2° led lampeggiante) o disattivare (2° led spento).

**Nota:** i led si accendono per un numero limitato di secondi dopodichè i si spengono ad indicare l'avvenuta attivazione (o disattivazione) dell'indicatore.

**L'apparecchio è predisposto per essere utilizzato in abbinamento ad un KIT sensore Window (non fornito dal produttore).**

Installando il KIT sensore Window (soltanto nel caso di utilizzo in modalità ASPIRANTE), l'aspirazione dell'aria smetterà di funzionare ogni qual volta la finestra presente nella stanza, su cui il KIT viene applicato, risulterà chiusa.

- Il collegamento elettrico del KIT all'apparecchio deve essere effettuato da personale tecnico qualificato e specializzato.
- Il KIT deve essere separatamente certificato in accordo alle norme di sicurezza pertinenti al componente ed al suo impiego con l'apparecchio. L'installazione deve essere effettuata in accordo alle regolamentazioni per gli impianti domestici vigenti.

### ATTENZIONE:

- il cablaggio del KIT da collegare all'apparecchio deve essere parte di un circuito certificato in bassissima tensione di sicurezza (SELV).
- il produttore di questo apparecchio declina ogni responsabilità per eventuali inconvenienti, danni, incendi provocati da difetti e/o problemi di malfunzionamento e/o errata installazione del KIT.

## Manutenzione

### Pulizia

Per la pulizia usare **ESCLUSIVAMENTE** un panno inumidito con detersivi liquidi neutri. **NON UTILIZZARE UTENSILI O STRUMENTI PER LA PULIZIA!** Evitare l'uso di prodotti contenenti abrasivi. **NON UTILIZZARE ALCOOL!**

### Pannello

#### Fig. 10

Il pannello di aspirazione perimetrale va sempre lasciato chiuso e va aperto solo in caso di manutenzione (es. Pulizia o sostituzione dei filtri).

### Filtro antigrasso

#### Fig. 10

**Trattiene le particelle di grasso derivanti dalla cottura.**

Deve essere pulito una volta al mese (o quando il sistema di indicazione di saturazione dei filtri - se previsto sul modello in possesso- indica questa necessità), con detersivi non aggressivi, manualmente oppure in lavastoviglie a basse temperature ed a ciclo breve.

Con il lavaggio in lavastoviglie il filtro antigrasso metallico può scolorirsi ma le sue caratteristiche di filtraggio non cambiano assolutamente.

Per smontare il filtro grassi tirare la maniglia di sgancio a molla.

### Sostituzione Lampade

La cappa è dotata di un sistema di illuminazione basato sulla tecnologia LED.

I LED garantiscono una illuminazione ottimale, una durata fino a 10 volte maggiore delle lampade tradizionali e consentono di risparmiare il 90% di energia elettrica.

Per la sostituzione rivolgersi al servizio assistenza tecnica.

**Closely follow the instructions set out in this manual.** All responsibility, for any eventual inconveniences, damages or fires caused by not complying with the instructions in this manual, is declined. This appliance is intended to be used in household and similar application such as: - staff kitchen areas in shop, offices and other working environments; - farm houses; - by clients in hotels, motels and other residential type environments; - bed and breakfast type environments.

**The hood can look different to that illustrated in the drawings in this booklet. The instructions for use, maintenance and installation, however, remain the same.**

- It is important to conserve this booklet for consultation at any moment. In the case of sale, cession or move, make sure it is together with the product.
- Read the instructions carefully: there is important information about installation, use and safety.
- Do not carry out electrical or mechanical variations on the product or on the discharge conduits.
- Before proceeding with the installation of the appliance verify that there are no damaged all components. Otherwise contact your dealer and do not proceed with the installation.

**Note:** The parts marked with the symbol "(\*)" are optional accessories supplied only with some models or otherwise not supplied, but available for purchase.



### Caution



### Electrical connection

The mains power supply must correspond to the rating indicated on the plate situated inside the hood. If provided with a plug connect the hood to a socket in compliance with current regulations and positioned in an accessible area, after installation. If it not fitted with a plug (direct mains connection) or if the plug is not located in an accessible area, after installation, apply a double pole switch in accordance with standards which assures the complete disconnection of the mains under conditions relating to over-current category III, in accordance with installation instructions.

**▲ WARNING!** Before re-connecting the hood circuit to the mains supply and

checking the efficient function, always check that the mains cable is correctly assembled.

- The minimum distance between the supporting surface for the cooking equipment on the hob and the lowest part of the range hood must be not less than 70cm from electric cookers and 100cm from gas or mixed cookers.

If the instructions for installation for the gas hob specify a greater distance, this must be adhered to.

- Before any cleaning or maintenance operation, disconnect hood from the mains by removing the plug or disconnecting the mains electrical supply.
- Always wear work gloves for all installation and maintenance operations.
- This appliance can be used by children aged from 8 years and above and persons with reduced physical, sensory or mental capabilities or lack of experience and knowledge if they have been given supervision or instruction concerning use of the appliance in a safe way and understand the hazards involved.
- Children shall not be allowed to tamper with the controls or play with the appliance.
- Cleaning and user maintenance shall not be made by children without supervision.
- The premises where the appliance is installed must be sufficiently ventilated, when the kitchen hood is used together with other gas combustion devices or other fuels.
- The hood must be regularly cleaned on both the inside and outside (AT LEAST

ONCE A MONTH).

- This must be completed in accordance with the maintenance instructions provided. Failure to follow the instructions provided regarding the cleaning of the hood and filters will lead to the risk of fires.

- Do not flambé under the range hood.
- Do not remove filters during cooking.
- For lamp replacement use only lamp type indicated in the Maintenance/Replacing lamps section of this manual.

The use of exposed flames is detrimental to the filters and may cause a fire risk, and must therefore be avoided in all circumstances.

Any frying must be done with care in order to make sure that the oil does not overheat and ignite.

**CAUTION:** Accessible parts of the hood may become hot when used with cooking appliances.

- Do not connect the appliance to the mains until the installation is fully complete.
- With regards to the technical and safety measures to be adopted for fume discharging it is important to closely follow the regulations provided by the local authorities.
- The air must not be discharged into a flue that is used for exhausting fumes from appliance burning gas or other fuels.

**▲ WARNING!** Failure to install the screws or fixing device in accordance with these instructions may result in electrical hazards.

- Do not use or leave the hood without the lamp correctly mounted due to the possible risk of electric shocks.
- Never use the hood without effectively mounted grids.
- The hood must NEVER be used as a support surface unless specifically indicated.
- Use only the fixing screws supplied with the product for

installation or, if not supplied, purchase the correct screws type.


- Use the correct length for the screws which are identified in the Installation Guide.
- In case of doubt, consult an authorized service assistance center or similar qualified person.

**▲ WARNING!** Do not use with a programmer, timer, separate remote control system or any other device that switches on automatically.

- This appliance is marked according to the European directive 2012/19/EC on Waste Electrical and Electronic Equipment (WEEE).

- By ensuring this product is disposed of correctly, you will help prevent potential negative consequences for the environment and human health, which could otherwise be caused by inappropriate waste handling of this product.



- The symbol  on the product, or on the documents accompanying the product, indicates that this appliance may not be treated as household waste. Instead it should be taken to the appropriate collection point for the recycling of electrical and electronic equipment. Disposal must be carried out in accordance with local environmental regulations for waste disposal.

- For further detailed information regarding the process, collection and recycling of this product, please contact the appropriate department of your local authorities or the local department for household waste or the shop where you purchased this product.


Appliance designed, tested and manufactured according to:

- Safety: EN/IEC 60335-1; EN/IEC 60335-2-31, EN/IEC 62233.
- Performance: EN/IEC 61591; ISO 5167-1; ISO 5167-3; ISO 5168; EN/IEC 60704-1; EN/IEC 60704-2-13; EN/IEC 60704-3; ISO 3741; EN 50564; IEC 62301.
- EMC: EN 55014-1; CISPR 14-1; EN 55014-2; CISPR 14-2; EN/IEC 61000-3-2; EN/IEC 61000-3-3. Suggestions for a correct use in order to reduce the environmental impact: Switch ON the hood at minimum speed when you start cooking and kept it running for few minutes after cooking is finished. Increase the speed only in case of large amount of smoke and vapor and use boost speed(s) only in extreme situations. Replace the charcoal filter(s) when necessary to maintain a good odor reduction efficiency. Clean the grease filter(s) when necessary to maintain a good grease filter efficiency. Use the maximum diameter of the ducting system indicated in this manual to optimize efficiency and minimize noise.

## Use

The hood is designed to be used for exhausting version.

### Important

It is possible to purchase a Kit for the filtering function (see next paragraph " **Filtering version**").

In this case the fumes are conveyed outside of the building by means of a special pipe connected with the connection ring located on top of the hood.

### CAUTION!

The exhausting pipe is not supplied and must be purchased apart.

Diameter of the exhausting pipe must be equal to that of the connection ring.

### CAUTION!

If the hood is supplied with active charcoal filter, then it must be removed.

Connect the hood and discharge holes on the walls with a diameter equivalent to the air outlet (connection flange).

Using the tubes and discharge holes on walls with smaller dimensions will cause a diminution of the suction performance and a drastic increase in noise.

Any responsibility in the matter is therefore declined.

! Use a duct of the minimum indispensable length.

! Use a duct with as few elbows as possible (maximum elbow angle: 90°).

! Avoid drastic changes in the duct cross-section.



### **Filtration version**

The aspirated air will be degreased and deodorised before being fed back into the room.

In order to use the hood in this version, you have to install a system of additional filtering based on activated charcoal.

## Installation

### Check of the ceiling

The ceiling must be flat, horizontal, sturdy enough, and resistant

### Warnings

The hood is designed to be installed in a dropped ceiling  
The dropped ceiling must be sturdy and have a load-bearing capacity suitable for a product with max. weight of **25 Kg (model with steel panel)** or **30 Kg (model with glass panel)**.

Do not install the hood directly in the dropped ceiling panels, but use a suitable frame or support.

## Operation



This product is designed to work with an Elica remote control, either supplied with the product or purchased separately as an optional.

To control the hood via remote control, the affiliation procedure must be carried out.

### CAUTION!

To begin, the hood must be disconnected and then reconnected to the power supply and the affiliation procedure must be carried out within the first minute of connection to the power.

Read the instructions supplied with the remote control, which provide detailed instructions on affiliation and correct use.

**Note:** the **Speed 4** (and the **Speed 5**, where applicable) if selected, will activate for a limited period of time after which **Speed 2** is automatically enabled.

### **Remote control connection (if applicable)**

Once the remote control has been connected, this will be displayed on the hood: both LEDs flash.

**Note:** Using the remote control, delayed shut-down can be programmed based on the aspiration speed (power) enabled at that moment:

**Speed 1** (low aspiration): 20 minutes

**Speed 2** (medium aspiration): 15 minutes

**Speed 3** (high aspiration): 10 minutes

### Filter Saturation indicator lights

At regular intervals, the LEDs on the hood indicate the need to carry out filter maintenance.

**Note:** The filter saturation signal is visible for a few seconds when the hood is switched on; within this time, the saturation indicator lights must be reset.

Flashing Green LED: carry out maintenance on the grease filter.

Red flashing LED: carry out maintenance on the charcoal filter (only for hoods operating in "Filtration Version").

**Note:** Run the "RESET FILTRES" command via the remote control.

### Activating/deactivating the filter saturation indicator light

**Note:** Run the procedure with the hood switched off. The

charcoal filter saturation indicator light is usually deactivated.

If no control is given within maximum 10 sec, the hood automatically exits this function, at any time, and returns to the previous state.

Press and hold the **B+C** keys (Simultaneously) to enter the setup menu:

Briefly press button **C** to select the filter to be set up:

**Grease filter:** Green

**Charcoal filter:** Red

Briefly press button **B** to activate (the 2nd LED flashing) or deactivate (2nd LED off).

**Note:** the LEDs light up for a limited number of seconds after which they turn off to indicate that the indicator light has been activated (or deactivated).

**The device can also be used in combination with a Window sensor KIT (not supplied by the manufacturer).**

If the Window sensor KIT is installed (only in the case of use in EXTRACTOR mode), air extraction will halt every time the window in the room, on which the KIT is applied, is closed.

- **The KIT must be electrically connected to the device by qualified and specialised technical personnel.**
- **The KIT must be certified separately in accordance with the safety standards for the component and its use with the device. Installation must be carried out in accordance with current regulations for domestic systems.**

**PLEASE NOTE:**

- **the wiring of the KIT to be connected to the device must be part of a certified safety extra-low voltage (SELV) circuit.**
- **the manufacturer of this device declines all liability for any inconvenience, damage or fires caused by defects and/or problems associated with the malfunction and/or incorrect installation of the KIT.**

## Maintenance

### Cleaning

Clean using **ONLY** a cloth dampened with neutral liquid detergent. **DO NOT CLEAN WITH TOOLS OR INSTRUMENTS.** Do not use abrasive products. **DO NOT USE ALCOHOL!**

### Panel

**Fig. 10**

The panel for perimeter suction should always be left closed and should only be opened in case of maintenance interventions (eg cleaning or replacing filters).

### Grease filter

**Fig. 10**

**Traps cooking grease particles.**

This must be cleaned once a month (or when the filter saturation indication system – if envisaged on the model in possession – indicates this necessity) using non aggressive detergents, either by hand or in the dishwasher, which must be set to a low temperature and a short cycle.

When washed in a dishwasher, the grease filter may discolor slightly, but this does not affect its filtering capacity.

To remove the grease filter, pull the spring release handle.

### Replacing lamps

The hood is equipped with a lighting system based on LED technology.

The LEDs guarantee an optimum lighting, a duration up to 10 times longer than the traditional lamps and allow to save 90% electrical energy.

For replacement, contact the technical service.

Die Anweisungen, die in diesem Handbuch gegeben werden, müssen strikt eingehalten werden. Es wird keinerlei Haftung übernommen für mögliche Mängel, Schäden oder Brände der Dunstabzugshaube, die auf die Nichtbeachtung der Vorschriften in diesem Handbuch zurückzuführen sind. Die Dunstabzugshaube wurde für die Absaugung der beim Kochen entstehenden Dünste und Dämpfe entwickelt. Sie ist nur für den Hausgebrauch geeignet.

Die Dunstabzugshaube kann anders aussehen als auf den Abbildungen in der vorliegenden Bedienungsanleitung. Die Bedienungsanleitungen, die Wartung und die Installation sind aber gleich.

- Die Bedienungsanleitung muss aufbewahrt werden, damit jederzeit ein Nachschlagen möglich ist. Bei Verkauf, Abtretung oder Umzug muss die Bedienungsanleitung immer beim Produkt bleiben.
- Die Bedienungsanleitung muss aufmerksam gelesen werden, da sie wichtige Informationen über Installation, Gebrauch und Sicherheit enthält.
- Es dürfen keine elektrischen oder mechanischen Änderungen am Gerät oder an den Abluftleitungen vorgenommen werden.
- Vergewissern Sie sich vor der Installation, dass das Gerät keine Transportschäden aufweist. Bei auftretenden Problemen setzen Sie sich bitte mit Ihrem Händler in Verbindung.

**Anmerkung:** Die mit "(\*)" gekennzeichnete Details sind Optionszubehöre, die nur mit einigen Modellen mitgeliefert werden, oder die nicht mitgeliefert und gekauft werden müssen.



## Warnung



### Elektrischer Anschluss

Die Netzspannung muss der Spannung entsprechen, die auf dem Typenschild im Innern der Haube angegeben ist. Sofern die Haube einen Netzstecker hat, ist dieser an zugänglicher Stelle an eine den geltenden Vorschriften entsprechende Steckdose nach der Montage anzuschließen. Bei einer Haube ohne Stecker (direkter Netzanschluss) oder falls der Stecker nicht zugänglich ist, ist ein normgerechter zweipoliger Schalter nach der Montage anzubringen, der unter Umständen der Überspannung Kategorie

III entsprechend den Installationsregeln ein vollständiges Trennen vom Netz garantiert.

**⚠ HINWEIS!** Vor der Inbetriebnahme muss sichergestellt werden, dass die Netzversorgungsleitung (Steckdose) ordnungsgemäß montiert wurde.

- Der Abstand zwischen der Abstellfläche auf dem Kochfeld und der Unterseite der Dunstabzugshaube darf 70cm im Fall von elektrischen Kochfeldern und 100cm im Fall von Gas- oder kombinierten Herden nicht unterschreiten.

Wenn die Installationsanweisungen des Gaskochgeräts einen größeren Abstand vorgeben, ist dieser zu berücksichtigen.

- Vor jeglicher Reinigung bzw. Wartung muss das Gerät vom Stromnetz getrennt werden, indem man den Stecker herauszieht bzw. den Hauptschalter ausschaltet.

- Alle Installations- und Wartungsarbeiten sind mit Arbeitshandschuhen durchzuführen.

- Das Gerät kann von Kindern ab 8 Jahren, sowie von Menschen mit verringerten physischen, sinnlichen oder psychischen Fähigkeiten (oder ohne Erfahrung und Kenntnisse) benutzt werden, sofern sie entsprechend überwacht werden bzw. in die Benutzung des Geräts sicher eingewiesen wurden und sich der damit verbundenen Gefahren bewusst sind.

- Darauf achten, dass Kinder mit dem Gerät nicht spielen. Kinder dürfen bei Reinigung und Wartung nur dann helfen, wenn sie dabei beaufsichtigt werden.

- Der Raum muss ausreichend belüftet

sein, wenn die Dunstabzugshaube zusammen mit anderen Gas- bzw. Brennstoffgeräten verwendet wird.

- Die Dunstabzugshaube muss regelmäßig von innen und außen gereinigt werden (MINDESTENS EINMAL IM MONAT), außerdem sollten die Anweisungen zur Wartung befolgt werden. Das nicht befolgen der Normen zur Reinigung der Dunstabzugshaube, das nicht befolgen der Hinweise zur Reinigung und zum Austausch von Filtern führt zu Brandgefahr.

- Es ist streng verboten, Speisen auf Kochstellen mit offener Flamme unter der Dunstabzugshaube zu kochen.

- Für den Lampenersatz verwenden Sie nur den Lampentyp, der in dem Absatz Lampenwartung / Ersatz des vorliegenden Handbuchs angegeben wird.

Die Verwendung von offener Flamme schadet den Filtern und kann zu Brandgefahr führen, daher ist sie in jedem Fall zu vermeiden.

Das Frittieren muss mit Vorsicht durchgeführt werden, um zu vermeiden, dass das überhitzte Öl Feuer fängt.

**ACHTUNG:** Ist das Kochfeld in Betrieb, können zugängliche Teile der Dunstabzugshaube heiß werden.

- Das Gerät nicht an das Stromnetz anschließen, bis die Installation vollständig abgeschlossen ist.

- Bei gleichzeitigem Betrieb der Dunstabzugshaube im Abluftbetrieb und gas- oder brennstoffbetriebenen Geräten darf im Aufstellraum der Geräte der Unterdruck nicht größer als 4 Pa ( $4 \times 10^{-5}$  bar) sein.

- Die Abluft darf nicht in einen Kamin geleitet werden, der zugleich Abgase von der Verbrennung von Gas oder anderen Brennstoffen führt.

**▲ ACHTUNG!** Schrauben und Befestigungselemente, die nicht in Übereinstimmung mit diesen Hinweisen sind, können zur elektrischen Gefährdung führen.

- Für das Ableiten der Küchengerüche halten Sie sich an die Vorschriften der örtlichen Behörde.

- Benutzen Sie die Haube nicht ohne korrekt montierte Lampen, um Stromschlaggefahr zu vermeiden.

- Die Dunstabzugshaube niemals ohne richtig installiertes Gitter verwenden!

- Die Dunstabzugshaube darf NIEMALS als Auflagefläche verwendet werden, sofern es nicht ausdrücklich angegeben ist.

- Verwenden Sie nur die mit dem Produkt für die Installation mitgelieferten Schrauben, oder, falls nicht im Lieferumfang enthalten, kaufen Sie den richtigen Schraubentyp.

- Die Länge für die Schrauben verwenden, die im Installationshandbuch angegeben wird.

- Im Zweifelsfall, fragen Sie Ihren autorisierten Kundendienst oder ein ähnliches Fachpersonal.

**▲ ACHTUNG!** Nicht mit einem externen Timer, einer Schaltuhr oder einer Fernbedienung oder jeglicher anderer Vorrichtung, die sich automatisch aktiviert, verwenden.

In Übereinstimmung mit den Anforderungen der Europäischen Richtlinie 2012/19/EC über Elektro- und Elektronik-Altgeräte (WEEE) ist vorliegendes Gerät mit einer Kennzeichnung versehen.

Sie leisten einen positiven Beitrag für den Schutz der Umwelt und die Gesundheit des Menschen, wenn Sie dieses Gerät einer gesonderten Abfallsammlung zuführen. Im unsortierten Siedlungsmüll könnte ein solches Gerät durch unsachgemäße Entsorgung negative Konsequenzen nach sich ziehen.

Auf dem Produkt oder der beiliegenden



Produktdokumentation ist folgendes Symbol  einer durchgestrichenen Abfalltonne abgebildet. Es weist darauf hin, dass eine Entsorgung im normalen Haushaltsabfall nicht zulässig ist. Entsorgen Sie dieses Produkt im Recyclinghof mit einer getrennten Sammlung für Elektro- und Elektronikgeräte. Die Entsorgung muss gemäß den örtlichen Bestimmungen zur Abfallbeseitigung erfolgen.

Bitte wenden Sie sich an die zuständigen Behörden Ihrer Gemeindeverwaltung, an den lokalen Recyclinghof für Haushaltsmüll oder an den Händler, bei dem Sie dieses Gerät erworben haben, um weitere Informationen über Behandlung, Verwertung und Wiederverwendung dieses Produkts zu erhalten.

Gerät entwickelt, getestet und hergestellt nach:

- Sicherheit: EN/IEC 60335-1; EN/IEC 60335-2-31, EN/IEC 62233.

- Leistungsfähigkeit/Gebrauchstauglichkeit: EN/IEC 61591;



ISO 5167-1; ISO 5167-3; ISO 5168; EN/IEC 60704-1; EN/IEC 60704-2-13; EN/IEC 60704-3; ISO 3741; EN 50564; IEC 62301.

•EMC: EN 55014-1; CISPR 14-1; EN 55014-2; CISPR 14-2; EN/IEC 61000-3-2; EN/IEC 61000-3-3. Empfehlungen für eine korrekte Verwendung, um die Umweltbelastung zu verringern: Schalten Sie die Haube beim Kochbeginn bei kleinster Geschwindigkeit EIN und lassen Sie die Haube einige Minuten nachlaufen, wenn Sie mit dem Kochen fertig sind. Erhöhen Sie die Geschwindigkeit nur bei großen Mengen von Kochdunst und Dampf und benutzen Sie die Intensivstufe(n) nur bei extremen Situationen. Wechseln Sie die Kohlefilter, wenn notwendig, um eine gute Geruchsreduzierung zu gewährleisten. Säubern Sie die Fettfilter, wenn notwendig, um eine gute Fettfilterungseffizienz zu gewährleisten. Verwenden Sie den in der Gebrauchsanweisung angegebenen grössten Durchmesser des Luftaustrittssystems, um die Leistungsfähigkeit zu optimieren und die Geräusentwicklung zu minimieren.

## Betriebsart

Die Haube kann sowohl als Abluftgerät eingesetzt werden.

### Wichtig

Man kann ein Kit für den Umluftbetrieb (siehe folgenden

Abschnitt " Umluftbetrieb") kaufen.

Die Luft wird mit Hilfe eines Rohrs ins Freie geleitet, das am Abluftstutzen angebracht wird.

### HINWEIS!

Das Abluftrohr wird nicht mitgeliefert und muss separat erworben werden.

Das Abluftrohr muss den gleichen Durchmesser wie der Abluftstutzen aufweisen.

### HINWEIS!

Sollte die Dunstabzugshaube mit Aktivkohlefilter versehen sein, so muss dieser entfernt werden.

Die Dunstabzugshaube an Abluftrohre und Abluftöffnungen in der Wand anschließen, die den gleichen Durchmesser haben wie der Abluftstutzen (Anschlussflansch).

Die Benutzung von Rohren und Abluftöffnungen mit geringerem Durchmesser verursacht eine Verringerung der Abluftleistung und eine drastische Zunahme der Geräusentwicklung.

Bei Nichtbeachtung der Anweisungen übernimmt der Hersteller keine Haftung.

! Ein möglichst kurzes Rohr verwenden.

! Ein Rohrsystem mit einer möglichst geringen Anzahl von Krümmungen verwenden (max. Winkel der Krümmung: 90°).

! Starke Änderungen des Rohrdurchmessers sind zu vermeiden.



## Umluftbetrieb

Die angesaugte Luft wird zuvor entfettet und desodoriert werden, bevor sie wieder in den Raum zugeführt wird.

Um die Abzugshaube in dieser Version zu verwenden, müssen Sie ein zusätzliches Filtersystem, welches auf Aktivkohle basiert, installieren.

## Befestigung

### Prüfung der Decke

Die Decke muss eben, waagrecht und ausreichend solide und belastbar sein

### Hinweise zur Installation

Der Wrasenabzugshaube ist für den Einbau in die Zwischendecke entworfen worden

Die Zwischendecke muss solide sein und ein Produkt von einem Gewicht von max. **25 kg (Modell mit Stahlplatte)** oder **30 kg (Modell mit Glasplatten)** tragen können.

Die Wrasenabzugshaube nicht direkt in die Platten der Zwischendecke einbauen, sondern immer an einen Rahmen oder an eine angemessene Halterung montieren.

## Betrieb



Dieses Produkt ist für den Betrieb mit Fernbedienung Elica vorgesehen, die sich entweder in der Ausstattung befindet oder getrennt als Optional erworben werden kann.

Um die Abzugshaube über Fernbedienung zu kontrollieren, ist es notwendig, das Anschlussverfahren auszuführen.

### ACHTUNG!

Zu Beginn ist es notwendig, die Abzugshaube vom Stromnetz abzutrennen und erneut anzuschließen und das Anschlussverfahren innerhalb der ersten Minute der Speisung auszuführen.

Lesen Sie die Anleitungen in der Ausstattung der Fernbedienung, in der alle Informationen über ihren Anschluss und korrekten Gebrauch aufgeführt sind.

**Anmerkung:** Die **Leistungsstufe 4** (und die **Leistungsstufe 5** wenn vorgesehen) schalten sich nur für eine begrenzte Zeit ein, nach der das Gerät automatisch auf die **Leistungsstufe 2**

**schaltet.**

**Anmerkung:** Die **Leistungsstufe 4** (und die **Leistungsstufe 5** wenn vorgesehen) schalten sich nur für eine begrenzte Zeit ein, nach der das Gerät automatisch auf die **Leistungsstufe 2** schaltet.

**Eingliederung der Fernbedienung (wenn vorgesehen)**

Die Eingliederung der Fernbedienung wird auf der Dunstabzugshaube angezeigt:  
Beide LED leuchten.

**Hinweis:** Mit der Fernbedienung kann man auf Basis der aktuell eingeschalteten Leistungsstufe (Geschwindigkeit) eine verzögerte Abschaltung programmieren.

**Leistungsstufe 1** (niedrige Geschwindigkeit) 20 Minuten

**Leistungsstufe 2** (mittlere Geschwindigkeit) 15 Minuten

**Leistungsstufe 3** (hohe Geschwindigkeit) 10 Minuten

### Anzeigen für Filtersättigung

In regelmäßigen Abständen zeigen die Led auf der Dunstabzugshaube an, dass die Filter gewartet werden müssen.

**Anmerkung:** Die Filtersättigungsanzeigen leuchten für einige Sekunden beim Einschalten der Dunstabzugshaube auf, innerhalb dieser Zeit müssen die Sättigungsanzeigen zurückgesetzt werden.

Grünes Led blinkt: Fettfilter warten.

Rotes Led blinkt: Kohlefilter warten (nur bei Dunstabzugshauben in der "Filterversion").

**Anmerkung:** Führen Sie den "RESET FILTER" mit der Fernbedienung aus.

### Einschalten/Abschalten der Filtersättigungsanzeige

**Anmerkung:** Bei abgeschalteter Dunstabzugshaube ausführen. Die Sättigungsanzeige für den Kohlefilter ist in der Regel nicht eingeschaltet.

Die Dunstabzugshaube kehrt automatisch aus dieser Funktion in die vorherige zurück, wenn innerhalb von 10 Sekunden keine weitere Taste gedrückt wird.

Drücken Sie so lange auf die Tasten **B+C** (gleichzeitig), bis sich das Konfigurationsmenü öffnet:

Drücken Sie kurz auf die Taste **C**, um den Filter auszuwählen, den Sie konfigurieren wollen:

**Fettfilter:** Grün

**Kohlefilter:** Rot

Drücken Sie kurz zum Einschalten (2. Led blinkt) oder Abschalten (2. Led aus) auf die Taste **B**.

**Anmerkung:** Die Led leuchten für eine begrenzte Sekundenzahl, danach schalten Sie sich aus - die Sättigungsanzeige ist eingeschaltet (oder abgeschaltet).

**Das Gerät ist für den Gebrauch in Kombination mit einem KIT Sensor Window (nicht vom Hersteller mitgeliefert) ausgerüstet.**

Wenn man das KIT Sensor Window (nur im ABSAUGMODUS), schaltet sich die Luftabsaugung jedes Mal ab, wenn das Fenster im Raum, an dem das KIT angebracht worden ist, geschlossen ist.

- Der elektrische Anschluss des KITs an das Gerät muss von einem spezialisierten Fachtechniker ausgeführt werden.
- Das KIT muss gemäß den Sicherheitsvorschriften, die für das Bauteil und den Einsatz mit dem Gerät gelten getrennt, zertifiziert werden. Die Installation muss im Einklang mit den geltenden Regelungen für Hausanlagen ausgeführt werden.

### ACHTUNG:

- Die Kabel, mit denen das Kit an das Gerät angeschlossen wird, müssen zu einem zertifizierten Kreislauf mit Sicherheitskleinspannung (SELV) gehören.
- Der Hersteller des Geräts haftet nicht für eventuell auftretende Probleme, Schäden oder Brände durch Mängel und/oder Funktionsstörungen und/oder nicht fachgerechter Installation des KITs.

## Wartung

### Reinigung

Zur Reinigung **AUSSCHLIESSLICH** ein mit flüssigem Neutralreiniger getränktes Tuch verwenden. **KEINE WERKZEUGE ODER GERÄTE FÜR DIE REINIGUNG VERWENDEN!** Keine Produkte verwenden, die Scheuermittel enthalten. **KEINEN ALKOHOL VERWENDEN!**

### Panel

#### Bild 10

Das umlaufende Absaug-Paneel sollten immer geschlossen bleiben und sollte nur im Fall von Wartungsarbeiten geöffnet werden (z.B. Reinigung oder Austausch-Filter).

### Fettfilter

#### Bild 10

**Diese dienen dazu, die Fettpartikel, die beim Kochen frei werden, zu binden.**

Dieser muss einmal monatlich gewaschen werden (oder wenn das Sättigungsanzeigesystem der Filter – sofern bei dem jeweiligen Modell vorgesehen – dies anzeigt). Das kann mit einem milden Waschmittel von Hand, oder in der Spülmaschine bei niedriger Temperatur und einem Kurzspülgang erfolgen. Der Metallfettfilter kann bei der Reinigung in der Spülmaschine verfärben, was seine Filtermerkmale jedoch in keiner Weise beeinträchtigt. Zwecks Demontage der Fettfilter den Aushakgriff ziehen.

### Ersetzen der Lampen

Die Haube ist mit einem auf der Leuchtdiodentechnologie basierten Beleuchtungssystem ausgestattet.

Die LEDs ermöglichen eine optimale Beleuchtung der Kochfläche. Sie haben die zehnfache Lebensdauer, verglichen mit herkömmlichen Lampen, und bieten eine Energieersparnis bis zu 90%.

Um die LEDs mit neuen zu ersetzen, setzen Sie sich bitte mit dem Kundendienst in Verbindung.

**Suivre impérativement les instructions de cette notice.** Le constructeur décline toute responsabilité pour tous les inconvénients, dommages ou incendies provoqués à l'appareil et dus à la non observation des instructions de la présente notice. Cet appareil est destiné à être utilisé dans des applications domestiques et analogues telles que : - des coins cuisines réservés au personnel dans des magasins, bureaux et autres environnements professionnels ; - des fermes ; - l'utilisation par les clients des hôtels, motels et autres environnements à caractère résidentiel ; - des environnements du type chambre d'hôtes.

**La hotte peut avoir des configurations esthétiques différentes par rapport à ce qui est illustré dans les dessins de ce manuel, cependant les instructions pour l'utilisation, l'entretien et l'installation restent identiques.**

- Il est important de conserver ce livret pour pouvoir le consulter à tout moment. En cas de vente, de cession ou de déménagement, assurez-vous que la notice d'utilisation l'accompagne.
- Veuillez lire attentivement les instructions, vous trouverez des informations importantes sur l'installation, le mode d'emploi et la sécurité.
- Ne pas effectuer des modifications électriques ou mécaniques sur le produit ou sur les conduits d'évacuation.
- Avant d'installer l'appareil, vérifiez qu'il n'y a aucun composant endommagé. Sinon, contactez votre revendeur et ne continuez pas l'installation.

**Remarque :** Les pièces marquées du symbole « (\*) » sont des accessoires en option fournis uniquement avec certains modèles, ou des pièces non fournies, à acheter.



### Attention



### Branchement électrique

La tension électrique doit correspondre à la tension reportée sur la plaque signalétique située à l'intérieur de la hotte. Si une prise est présente, branchez la hotte dans une prise murale conforme aux normes en vigueur et placée dans une zone accessible également après l'installation. Si aucune prise n'est présente (raccordement direct au circuit électrique), ou si la prise ne se trouve pas dans une zone accessible également après l'installation, appliquez un disjoncteur normalisé pour assurer de

débrancher complètement la hotte du circuit électrique en conditions de catégorie surtension III, conformément aux réglementations de montage.

**▲ ATTENTION!** Avant de rebrancher le circuit de la hotte à l'alimentation électrique et d'en vérifier le fonctionnement correct, contrôlez toujours que le câble d'alimentation soit monté correctement.

- La distance minimum entre la superficie de support des récipients sur le dispositif de cuisson et la partie la plus basse de la hotte de cuisine ne doit pas être inférieure à 70cm dans le cas de cuisinières électriques et de 100cm dans le cas de cuisinières à gaz ou mixtes. Si les instructions d'installation du dispositif de cuisson au gaz spécifient une plus grande distance, il faut en tenir compte.

- Avant tout entretien ou nettoyage du produit débranchez l'alimentation électrique en retirant la fiche électrique ou en coupant l'interrupteur général.

- Utilisez des gants de travail pour toute opération de nettoyage ou d'entretien.

- Cet appareil peut être utilisé par des enfants âgés d'au moins 8 ans et par des personnes ayant des capacités physiques, sensorielles ou mentales réduites ou dénuées d'expériences ou de connaissances, sauf si ces personnes sont correctement surveillées ou si des instructions relatives à l'utilisation correcte de l'appareil permettant d'éviter tout danger leur ont été communiquées.

- Les enfants ne doivent pas jouer avec

l'appareil.

- Le nettoyage et l'entretien par l'utilisateur ne doivent pas être effectués par des enfants sans surveillance.

- La pièce doit avoir une aération suffisante lorsque la hotte est utilisée conjointement avec d'autres appareils fonctionnant au gaz ou autres combustibles.

- La hotte doit être régulièrement nettoyée à la fois à l'intérieur et à l'extérieur (AU MOINS UNE FOIS PAR MOIS); cela devrait se faire en conformité avec les instructions d'entretien. Le non respect des instructions expressément fournies concernant le nettoyage de la hotte et des filtres peut provoquer des risques d'incendie.

- Ne pas flamber d'aliments sous la hotte.

- Pour le remplacement de la lampe, utilisez uniquement le type de lampe spécifié dans la section remplacement/maintenance lampe dans ce manuel.

L'utilisation d'une flamme nue est dommageable pour les filtres et peut causer un incendie, par conséquent, il est déconseillé de l'utiliser.

La friture doit être faite avec soin afin de s'assurer que l'huile surchauffée ne prenne pas feu.

**AVERTISSEMENT:** Lorsque la table de cuisson est en fonctionnement, les parties accessibles de la hotte peuvent devenir très chaudes.

- Ne pas brancher l'appareil au réseau électrique avant que l'installation ne soit complètement terminée.

- En ce qui concerne les mesures techniques et de sécurité à prendre pour l'évacuation des fumées, respectez strictement les dispositions des règlements locaux.

- L'air ne doit pas être envoyé dans un conduit utilisé pour évacuer les fumées d'appareils utilisant du gaz ou un autre combustible.

**▲ ATTENTION !** Le défaut d'installer les vis et les dispositifs de fixation conformément à ces instructions peut entraîner des risques électriques.

- Ne pas utiliser ou laisser la hotte sans les lampes correctement montées, car un éventuel risque de choc électrique est possible.

- N'utilisez jamais la hotte sans la grille montée correctement!

- La hotte ne doit JAMAIS être utilisée comme une surface d'appui, sauf indication expresse.

- Utilisez uniquement les vis de fixation fournies avec le produit pour l'installation, ou, si non fournies, acheter le type correct de vis.

- Utilisez la longueur correcte pour les vis qui sont identifiées dans le Guide d'installation.


- En cas de doute, consultez votre centre de service agréé ou du personnel qualifié.

**▲ ATTENTION !** Ne pas mettre en marche au moyen d'un programmeur, d'une minuterie, ou d'un système de commande à distance séparé ou tout autre dispositif qui met l'appareil sous tension automatiquement.

Cet appareil porte le symbole du recyclage conformément à la Directive Européenne 2012/19/EC concernant les Déchets d'Équipements Électriques et Électroniques (DEEE ou WEEE).

En procédant correctement à la mise au rebut de cet appareil, vous contribuerez à empêcher toute conséquence nuisible pour l'environnement et la santé de l'homme.



Le symbole  présent sur l'appareil ou sur la documentation qui l'accompagne indique que ce produit ne peut en aucun cas être traité comme déchet ménager. Il doit par conséquent être remis à un centre de collecte des déchets chargé du recyclage des équipements électriques et électroniques.

Pour la mise au rebut, respectez les normes relatives à l'élimination des déchets en vigueur dans le pays d'installation.

Pour obtenir de plus amples détails au sujet du traitement, de la récupération et du recyclage de cet appareil, veuillez vous adresser au bureau compétent de votre commune, à la société de collecte des déchets ou directement à votre revendeur.

Appareil conçu, testé et fabriqué conformément aux normes suivantes :

- Sécurité : EN/IEC 60335-1; EN/IEC 60335-2-31, EN/IEC 62233.

- Performances : EN/IEC 61591; ISO 5167-1; ISO 5167-3;

ISO 5168; EN/IEC 60704-1; EN/IEC 60704-2-13; EN/IEC 60704-3; ISO 3741; EN 50564; IEC 62301.


• EMC: EN 55014-1; CISPR 14-1; EN 55014-2; CISPR 14-2; EN/IEC 61000-3-2; EN/IEC 61000-3-3. Suggestions pour une utilisation correcte afin de réduire l'impact environnemental : Allumer la hotte à la vitesse minimum pendant la cuisson et la laisser fonctionner pendant quelques minutes après la fin de la cuisson. Augmenter la vitesse uniquement en présence d'une grande quantité de fumée ou de vapeur et n'utiliser la/les vitesse(s) accélérées que dans les cas extrêmes. Remplacer le(s) filtre(s) au charbon lorsque cela est nécessaire afin de maintenir une réduction efficace des odeurs. Nettoyer le(s) filtres à graisse lorsque cela est nécessaire afin de maintenir un filtrage efficace des graisses. Utiliser un système de tuyauterie du diamètre maximum indiqué dans ce manuel afin d'optimiser le rendement et de minimiser le bruit.

## Utilisation

La hotte est réalisée de façon qu'elle puisse être utilisée en version aspirante à évacuation extérieure.

### Important

Vous pouvez acheter un kit pour le fonctionnement

filtrant. (voir le paragraphe successif «  **Version filtrante** »).

Les vapeurs sont évacuées vers l'extérieur à travers un conduit d'évacuation fixé à la bride de raccord qui se trouve au-dessus de la hotte.

### **ATTENTION!**

Le tuyau d'évacuation n'est pas fourni et doit être acheté à part.

Le diamètre du tuyau d'évacuation doit être égal à celui de la bride de raccord.

### **ATTENTION!**

Si la hotte est équipée d'un filtre à charbon, ce dernier doit être enlevé.

Relier la hotte aux tubes et trous d'évacuation de la paroi d'un diamètre équivalent à la sortie de l'air (collier de raccord).

L'utilisation de tubes et des trous d'évacuation à paroi avec un diamètre inférieur entraînera une diminution des performances d'aspiration et une nette augmentation du bruit. Nous déclinons toute responsabilité à cet égard.

- ! Utiliser un tuyau de la longueur strictement nécessaire.
- ! Les coudes du tuyau doivent être en nombre minime (angle maxi du coude: 90°).
- ! Éviter les variations excessives de section du tuyau.

### **Version filtrante**

L'air d'aspiration sera dégraissé et désodorisé avant d'être renvoyé dans la pièce.

Pour utiliser la hotte dans cette version, vous devez installer un système de filtrage supplémentaire basé sur charbon actif.

## Installation

### Contrôle du plafond

Le plafond doit être plat, horizontal et suffisamment solide et résistant

### Mises en garde

La hotte est conçue pour être installée sur un faux plafond.

Le faux plafond doit être solide et avoir une capacité de charge adéquate pour un produit de **25 kg maximum (modèle avec panneau en acier)** ou **30 kg (modèle avec panneau en verre)**.

Il ne faut pas installer la hotte directement sur les panneaux du faux plafond mais utiliser la structure ou un support adéquat.

## Fonctionnement



Cet appareil est prévu pour fonctionner avec la radiocommande Elica, fournie avec le produit ou disponible séparément comme accessoire.

Pour pouvoir contrôler la hotte avec la radiocommande il faut d'abord effectuer la procédure d'affiliation.

### ATTENTION!

Pour commencer, il faut débrancher et rebrancher la hotte au réseau électrique et effectuer la procédure d'affiliation dans la première minute qui suit l'alimentation.

Lire les instructions fournies avec la radiocommande où figurent toutes les informations pour l'affiliation et l'utilisation correcte.

**Remarque** : lorsque la **Vitesse 4** (et la **Vitesse 5** le cas échéant) sont sélectionnées, elles seront activées pendant une durée limitée, après quoi, la **Vitesse 2** prendra automatiquement le relai.

### **Association de la télécommande (le cas échéant)**

La réussite de l'association de la télécommande est visible sur la hotte :  
les deux DEL clignotent.

**Remarque** : Avec la télécommande, il est possible de programmer l'arrêt retardé en fonction de la vitesse (puissance) d'aspiration active à ce moment-là :

**Vitesse 1** (aspiration basse) : 20 minutes

**Vitesse 2** (aspiration moyenne) : 15 minutes

**Vitesse 3** (aspiration élevée) : 10 minutes

## Voyants de saturation des filtres

À échéances régulières, les DEL placées sur la hotte signalent la nécessité d'effectuer l'entretien des filtres.

**Remarque :** L'indication de saturation des filtres est visible pendant quelques secondes au moment de l'allumage de la hotte. Pendant ce temps, il est nécessaire de réinitialiser les indicateurs de saturation.

DEL vert clignotant : effectuer l'entretien du filtre des graisses.  
DEL rouge clignotant : effectuer l'entretien du filtre carbone (uniquement pour les hottes fonctionnant en « version filtrante »).

**Remarque :** Effectuer la « RÉINITIALISATION DES FILTRES » avec la télécommande.

## Activation/désactivation indicateur de saturation des filtres

**Remarque :** À faire alors que la hotte est éteinte. Normalement, l'indicateur de saturation du filtre carbone est désactivé.

En l'absence de toute commande pendant environ 10 sec., la hotte sort automatiquement de cette fonction pour retourner à la fonction précédente.

Maintenir les touches **B+C** appuyées (en même temps) pour entrer dans le menu de configuration :

Appuyer brièvement sur la touche **C** pour choisir le filtre à configurer :

**Filtre des graisses :** Vert

**Filtre carbone :** Rouge

Appuyer brièvement sur la touche **B** pour l'activer (2e DEL clignotante) ou le désactiver (2e DEL éteinte).

**Remarque** les DEL s'allument pendant un nombre limité de secondes, après quoi, elles s'éteignent indiquant ainsi que l'activation (ou la désactivation) de l'indicateur est terminée.

## L'appareil est prévu pour être utilisé en association avec un KIT capteur Window (non fourni par le fabricant).

En installant le KIT capteur Window (uniquement en cas d'utilisation en mode ASPIRATION), l'aspiration de l'air cessera chaque fois que la fenêtre présente dans la pièce, sur laquelle est appliqué le KIT, sera fermée.

- Le branchement électrique du KIT à l'appareil doit être effectué par un personnel technique qualifié et spécialisé.
- Le KIT doit être certifié séparément, conformément aux normes de sécurité pertinentes au composant et à son utilisation avec l'appareil. L'installation doit être effectuée conformément aux réglementations pour les installations domestiques en vigueur.

## ATTENTION :

- le câblage du KIT à brancher à l'appareil doit faire partie d'un circuit certifié à très basse tension de sécurité (TBTS).
- le fabricant de cet appareil décline toute responsabilité en cas de problèmes, de dommages, ou d'incendies provoqués par des défauts et/ou des problèmes de dysfonctionnement et/ou une installation incorrecte du KIT.

## Entretien

### Nettoyage

Pour le nettoyage, utiliser **EXCLUSIVEMENT** un chiffon humidifié avec des détergent liquides neutres. **NE PAS UTILISER D'OUTILS OU D'INSTRUMENTS POUR LE NETTOYAGE !** Éviter l'usage de produits abrasifs, **NE PAS UTILISER D'ALCOOL!**

### Panneau

#### Fig. 10

Le panneau d'aspiration périmétrale doit être laissé toujours fermé et il sera ouvert seulement en cas d'entretien (par ex. nettoyage ou remplacement des filtres).

### Filtre anti-gras

#### Fig. 10

**Il retient les particules de graisse issues de la cuisson.**

Le filtre doit être nettoyé une fois par mois (ou lorsque le système d'indication de saturation des filtres – si prévu sur le modèle – indique cette nécessité) avec des détergents non agressifs, à la main ou dans le lave-vaisselle à faibles températures et cycle rapide.

Le lavage du filtre anti-graisse métallique au lave-vaisselle peut en provoquer la décoloration. Toutefois, les caractéristiques de filtrage ne seront en aucun cas modifiées. Pour démonter le filtre anti-graisse, tirer la poignée de décrochement à ressort.

### Remplacement des lampes

La hotte est dotée d'un système d'éclairage basé sur la technologie LED.

Les LEDS garantissent un éclairage optimal, une durée jusqu'à 10 fois supérieures aux ampoules traditionnelles et permettent une épargne de 90% en énergie électrique.

Pour le remplacement, s'adresser au service d'assistance technique.

Houd u altijd aan de instructies in deze gids. Wij aanvaarden geen enkele aansprakelijkheid voor problemen, schade of brand die voortvloeien uit nalatigheid, zoals het niet opvolgen van de instructies in deze gids. Dit apparaat is bedoeld voor huishoudelijk gebruik en vergelijkbare toepassingen zoals: - personeelskeukens in winkels, kantoren en andere werkomgevingen; - boerderijen; - gebruik door klanten in hotels, motels en andere verblijfsomgevingen zoals bed and breakfast.

**De afzuigkap kan er anders uitzien dan de afbeeldingen in dit boekje. De instructies voor bediening, onderhoud en installatie blijven echter hetzelfde.**

- Het is belangrijk om dit boekje goed te bewaren zodat u er altijd dingen in kan opzoeken. Zorg dat het boekje bij verhuizing, verkoop of overdracht met het apparaat meegaat.
- Lees de instructies zorgvuldig: het gaat hier om belangrijke informatie over installatie, bediening, onderhoud en veiligheid.
- Voer nooit zelf elektrische of mechanische veranderingen uit op het product of de afvoerbuizen.
- Controleer alle onderdelen op beschadigingen voordat u verder gaat met de installatie van het apparaat. Neem bij beschadiging contact op met uw leverancier, en begin niet aan de installatie.

**Opmerking:** De elementen gemarkeerd met het symbool "(\*)" zijn optionele accessoires die alleen voor bepaalde modellen geleverd worden, of het zijn niet-geleverde onderdelen die aangekocht moeten worden.



## Waarschuwing



## Elektrische aansluiting

De aansluiting op het lichtnet moet overeenkomen met de waarde op het plaatje aan de binnenkant van de afzuigkap. Als de afzuigkap een stekker heeft, moet deze in een stopcontact dat aan de nieuwste regelgeving voldoet en ook na de installatie bereikbaar blijft. Als het product geen stekker heeft (rechtstreekse aansluiting op lichtnet), of als de stekker na de installatie niet meer bereikbaar is, moet gebruik worden gemaakt van een tweepolige aan/uitschakelaar, zodat het product (bijvoorbeeld bij een te hoge stroomsterkte, categorie III) geheel kan

worden losgekoppeld van het lichtnet.

**▲ WAARSCHUWING!** Controleer eerst of het netsnoer correct is gemonteerd voordat de afzuigkap op het lichtnet wordt aangesloten om de juiste werking te controleren.

- De minimale afstand tussen het kookoppervlak en de onderkant van de afzuigkap is 70cm bij een elektrische kookplaat en 100cm, in geval van een gas- of gemengd fornuis.

Als in de installatie-instructies van een gaskookplaat een grotere afstand wordt genoemd, moet de grotere afstand worden gebruikt.

- Zorg voordat u de afzuigkap schoonmaakt of onderhoudt eerst dat hij geen stroom heeft door de stekker uit het stopcontact te halen, de tweepolige schakelaar uit te zetten of de betreffende elektriciteitsgroep geheel uit te schakelen.

- Draag tijdens installatie en onderhoud altijd werkhandschoenen.

- Dit apparaat is geschikt voor bediening door kinderen vanaf 8 jaar, personen met lichamelijke, zintuiglijke of verstandelijke beperkingen, onervaren personen en degenen die over onvoldoende kennis beschikken, onder voorwaarde dat ze hierbij eerst worden begeleid en geïnstrueerd over veilig gebruik en bediening van het apparaat, en voldoende inzicht hebben in de bijbehorende gevaren.

- Laat kinderen niet aan de knoppen zitten of met het apparaat spelen.

- Schoonmaken en onderhoud door kinderen van voor de gebruiker

toegankelijke onderdelen mag alleen onder toezicht van een volwassene.

- Wanneer de afzuigkap wordt gebruikt voor apparaten die op gas of een andere brandstof werken, moet de ruimte waar de apparaten zijn geïnstalleerd voldoende worden geventileerd.

- De afzuigkap moet regelmatig van binnen en van buiten worden schoongemaakt (MINSTENS 1 KEER PER MAAND).

- Hierbij moeten de verstrekte onderhoudsinstructies worden opgevolgd. Als de verstrekte instructies voor het reinigen van de afzuigkap en de filters niet worden opgevolgd, ontstaat de kans op brand.

- U mag niets flamberen onder de afzuigkap.

- Vervang de lampen uitsluitend door het type dat staat aangegeven onder "Onderhoud > Lampjes vervangen" van deze gids.

Blootstellen aan vlammen is slecht voor de filters en kan tot brand leiden. Dit moet dus onder alle omstandigheden worden vermeden. Werk bij bakken en braden dus extra zorgvuldig en zorg dat vet of olie niet oververhit raakt en in brand vliegt.

LET OP: het is mogelijk dat toegankelijke onderdelen van de afzuigkap heet worden tijdens het afvoeren van kookdampen.

- Sluit het apparaat niet op het lichtnet aan voordat de installatie is voltooid.

- Bij technische maatregelen en veiligheidsmaatregelen voor installaties die kookdampen afvoeren, is het belangrijk dat de lokale wet- en regelgeving nauwkeurig wordt gevolgd.

- De afgezogen lucht mag niet worden afgevoerd naar een uitvoer voor dampen

van apparaten die op gas of andere brandstoffen werken.

**▲ WAARSCHUWING!** Wanneer niet de in deze instructies vermelde schroeven worden gebruikt of als het apparaat niet volgens deze instructies wordt bevestigd, kunnen elektrische risico's ontstaan.

- Zorg dat de lamp op de juiste manier is geplaatst omdat anders de kans ontstaat op elektrische schokken, zelfs als de kap niet wordt gebruikt.

- Gebruik de afzuigkap nooit zonder op de juiste manier geplaatste roosters.

- Laat NOOIT andere zaken op de afzuigkap rusten, tenzij specifiek aangegeven.

- Gebruik voor de installatie alleen de meegeleverde schroeven, of koop schroeven van het juiste type.

- Raadpleeg de installatiegids voor de correcte afmetingen van de schroeven.

- Raadpleeg bij twijfel een geautoriseerd service center of iemand met vergelijkbare kwalificaties.

**▲ WAARSCHUWING!** Sluit het product niet aan op een (programmeerbare) timer, externe afstandsbediening of ander apparaat waardoor het product automatisch wordt ingeschakeld.

Dit toestel is gemarkeerd in overeenstemming met Europese richtlijn 2012/19/EC betreffende afgedankte elektrische en elektronische apparatuur (AEEA).

Zorg aan het einde van de levensduur van het apparaat dat het op de juiste manier wordt afgevoerd en verwerkt. Zo voorkomt u negatieve gevolgen voor volksgezondheid en milieu.



Het pictogram  op het product en/of in de bijbehorende documenten geeft aan dat dit apparaat niet als normaal huishoudelijk afval mag worden behandeld. Het product dient te worden afgegeven bij een officieel innamepunt voor elektrische en elektronische apparatuur om gerecycled te worden. Afvoer en verwerking moet worden uitgevoerd volgens plaatselijke milieu-regelgeving. Neem voor nadere informatie over inzamelen, verwerken en recyclen van dit product contact op met de betreffende afdeling van de lokale overheid, of de afdeling van uw leverancier die verantwoordelijkheid draagt voor afvalverwerking.

Toestel ontworpen, getest en gefabriceerd volgens:

- Veiligheid: EN/IEC 60335-1; EN/IEC 60335-2-31, EN/IEC 62233.

- Prestaties: EN/IEC 61591; ISO 5167-1; ISO 5167-3; ISO 5168; EN/IEC 60704-1; EN/IEC 60704-2-13; EN/IEC 60704-3; ISO 3741; EN 50564; IEC 62301.

- EMC: EN 55014-1; CISPR 14-1; EN 55014-2; CISPR 14-2;




EN/IEC 61000-3-2; EN/IEC 61000-3-3. Suggesties voor correct gebruik om impact op het milieu te verkleinen: zet de afzuigkap aan op de laagste snelheid wanneer u gaat koken en laat hem na afloop nog een paar minuten doorlopen. Kies alleen een hogere snelheid bij grote hoeveelheden damp of rook en gebruik de hoge snelheid/snelheden (Boost) alleen voor extreme omstandigheden. Vervang tijdig de koolfilter(s) om de afzuiging van kookgeurtjes zo effectief mogelijk te houden. Vervang tijdig vetfilter(s) om de gevolgen van vetafzetting zo effectief mogelijk tegen te gaan. Gebruik buizen van de maximale doorsnede zoals vermeld in deze gids, voor optimale efficiëntie en minimale geluidsproductie.

## Het gebruik

De kap is vervaardigd voor gebruik in de afzuigversie met afvoer naar buiten. **Belangrijk**

De mogelijkheid bestaat om een Set te bestellen voor de

functie filtratie (zie volgende paragraaf " Filterversie").

Hierbij wordt de afgevoerde lucht uit het pand gevoerd via een speciaal hiervoor geconstrueerde buis die gekoppeld is aan de aansluiting aan de bovenkant van de afzuigkap.

### LET OP!

De afvoerbuis wordt niet meegeleverd en moet afzonderlijk worden aangeschaft. De afvoerbuis moet dezelfde doorsnede hebben als de aansluiting.

### LET OP!

Als de afzuigkap is geleverd met een actief koolfilter, moet dit worden verwijderd.

Sluit de afzuigkap aan op een buis met dezelfde doorsnede als de luchtafvoer van de kap (aansluitflens). Deze diameter geldt ook voor eventuele doorvoeropeningen voor de afvoerbuis.

Een doorvoeropening en/of buis met een kleinere doorsnede verlaagt de zuigkracht en leidt tot een enorme toename van de geluidsproductie.

Wij aanvaarden in dit verband dan ook geen enkele verantwoordelijkheid.

- Houd de buis zo kort mogelijk.
- Gebruik zo weinig mogelijk elleboogkoppelingen (maximale hoek hiervan: 90°).
- Vermijd grote variaties in de doorsnede van de afvoerbuis.



### Filtratie-vorm

De verwijderde lucht wordt ontvet en ontgeurd en vervolgens weer teruggeleid naar de betreffende ruimte.

Om de afzuigkap in deze vorm te gebruiken, moet een extra filtersysteem op basis van geactiveerde kool zijn geïnstalleerd.

## Het installeren

### Controle van het plafond

Het plafond moet vlak, horizontaal en voldoende stevig en sterk zijn.

### Waarschuwingen

De afzuigkap is bedoeld voor installatie in een verlaagd plafond.

Het verlaagde plafond moet stevig zijn en een draagvermogen hebben dat geschikt is voor een product met een maximaal gewicht van **25 Kg (model met stalen paneel)** of **30 Kg (model met glazen paneel)**.

Installeer de afzuigkap niet rechtstreeks op de panelen van het verlaagde plafond, maar gebruik altijd een frame of een geschikte steun.

## Werking



Dit product is ingesteld om te werken met de afstandsbediening Elica die bij het product geleverd wordt of afzonderlijk als optie aangekocht kan worden.

Om de afzuigkap door middel van de afstandsbediening te kunnen bedienen, moet de koppelprocedure worden uitgevoerd.

### LET OP!

Om te starten, moet de afzuigkap worden ontkoppeld en weer worden aangesloten op het elektriciteitsnet en moet de koppelprocedure vervolgens binnen de eerste minuut van voeding worden uitgevoerd.

Lees de bij de afstandsbediening geleverde gebruiksaanwijzing die alle informatie bevat voor de koppeling en het correcte gebruik.

**Opmerking:** bij selectie wordt **Snelheid 4** (en, waar voorzien, **Snelheid 5**) kort geactiveerd, waarna automatisch **Snelheid 2** geactiveerd wordt.

### **Koppeling afstandsbediening (indien van toepassing)**

De plaatsgevonden koppeling van de afstandsbediening wordt op de afzuigkap aangegeven: beide leds knipperen.

**Opmerking:** Door middel van de afstandsbediening kan de vertraagde uitschakeling geprogrammeerd worden op basis van de op dat moment actieve aanzuignelheid (vermogen):

**Snelheid 1** (zwakke aanzuiging): 20 minuten

**Snelheid 2** (gemiddelde aanzuiging): 15 minuten

**Snelheid 3** (sterke aanzuiging): 10 minuten

### Indicatoren verzadiging filters

Met regelmatige intervallen zullen de leds op de afzuigkap signaleren dat het onderhoud van de filters moet worden uitgevoerd.

**Opmerking:** Se signalering van de verzadiging van de filters wordt bij inschakeling van de afzuigkap gedurende enkele seconden aangegeven; binnen deze tijd moet de reset van de indicatoren van de verzadiging worden uitgevoerd.

Knipperende groene led: voer onderhoud vetfilter uit.

Knipperende rode led: voer onderhoud koolstoffilter uit (alleen voor afzuigkappen geconfigureerd in de "Filterversie").

**Opmerking:** Voer met de afstandsbediening de "RESET FILTERS" uit.

### Activering/deactivering indicatoren verzadiging filters

**Opmerking:** Procedure met uitgeschakelde afzuigkap. De indicator van de verzadiging van het koolstoffilter is normaal gesproken uitgeschakeld.

Wanneer er binnen een tijd van ongeveer 10 seconden geen verder commando wordt gegeven, sluit de afzuigkap deze functie automatisch af en keert hij terug naar de vorige status.

Druk lang op toetsen **B+C** (gelijktijdig) om het configuratiemenu te openen:

Druk kort op toets **C** voor de keuze van het filter dat geconfigureerd moet worden:

**Vetfilter:** Groen

**Koolstoffilter:** Rood

Druk kort op toets **B** om te activeren (2e led knippert) of te deactiveren (2e led uit).

**Opmerking:** de leds zullen slechts enkele seconden branden, waarna ze uit gaan om de plaatsgevonden activering (of deactivering) van de indicator aan te geven.

**Het apparaat is voorbereid om gebruikt te worden in combinatie met een SET Window-sensor (niet door de fabrikant geleverd).**

Wanneer de SET Window-sensor geïnstalleerd wordt (alleen bij gebruik van de AFZUIGMODUS), zal de luchtafzuiging worden onderbroken telkens wanneer het venster van de ruimte, waarop de SET is gemonteerd, gesloten is.

- De elektrische aansluiting van de SET op het apparaat moet worden uitgevoerd door technisch gekwalificeerd en gespecialiseerd personeel.
- De SET moet afzonderlijk gecertificeerd worden in overeenstemming met de veiligheidsnormen van toepassing op het onderdeel en met zijn gebruik met het apparaat. De installatie moet worden uitgevoerd

in overeenstemming met de geldende normen voor huishoudelijke systemen.

### OPGELET:

- de bedrading van de op het apparaat aan te sluiten SET moet deel uitmaken van een gecertificeerd circuit in zeer lage veiligheidsspanning (SELV).
- de fabrikant van dit apparaat wijst alle aansprakelijkheid af voor eventuele problemen, schade en brand die het gevolg zijn van defecten en/of een slechte werking en/of een onjuiste installatie van de SET.

## Onderhoud

### Schoonmaak

**ALLEEN** reinigen met een doek die is bevochtigd met een neutraal vloeibaar schoonmaakmiddel. **GEBRUIK BIJ HET REINIGEN GEEN GEREEDSCHAPPEN OF ANDERE VOORWERPEN.** Gebruik geen schuurmiddelen. **GEBRUIK GEEN ALCOHOL!**

### Paneel

#### afb. 10

Het paneel voor de omtrekzuiging moet altijd dicht blijven en mag uitsluitend voor het onderhoud van de kap geopend worden (bijv. voor het reinigen of vervangen van de filters).

### Vetfilter

#### afb. 10

#### Vangt vette deeltjes op uit de kookdampen.

Moet één keer per maand worden gereinigd (of als de aanwijzer verzadigde filters – indien aanwezig op het model in Uw bezit – deze noodzaak aangeeft) met neutrale reinigingsmiddelen, met de hand of in de vaatwasmachine op lage temperaturen en met een kort programma. Door hem in de vaatwasmachine te wassen kan het metalen vetfilter ontkleuren, maar dit is niet van invloed op de eigenschappen, die beslist niet veranderen.

Trek aan de verende hendel om het vetfilter te verwijderen.

### Vervanging lampjes

De verlichting van de afzuigkap maakt gebruik van LED-technologie.

Dankzij de LEDS bent u verzekerd van optimale verlichting, een levensduur tot 10 keer zo lang als gewone lampen en een energiebesparing tot 90%.

Neem voor vervanging contact op met de technische dienst.

**Atégase estrictamente a las instrucciones del presente manual.** Se declina cada responsabilidad por eventuales inconvenientes, daños o incendios provocados al aparato originados por la inobservancia de las instrucciones colocadas en este manual. La campana extractora ha sido ideada para la aspiración de humos y vapores producidos durante la cocción y para el uso doméstico.

**La campana puede ser diferente con respecto a los dibujos de este manual, aunque las instrucciones para su uso, la manutención y la instalación son las mismas.**

- Es importante guardar este manual para poder consultar si fuera necesario. En el caso de venta, de inutilidad o de mudanza, asegurarse que quede junto al producto.
- Leer atentamente las instrucciones: contiene importantes informaciones sobre la instalación, el uso y la seguridad.
- No realizar variaciones eléctricas o mecánicas en el producto o en el tubo de escape.
- Antes de instalar el aparato, controlar que todas sus partes no estén dañadas. En caso contrario llamar al revendedor y no realizar la instalación.

**Nota:** Los elementos que están marcados con el símbolo "(\*)" son accesorios opcionales suministrados únicamente con algunos modelos o elementos no suministrados, que deben comprarse a parte.



## Advertencias



### Conexión eléctrica

La tensión de red debe corresponder con la tensión indicada en la etiqueta colocada en el interior de la campana. Si es suministrada con un enchufe, conectar la campana a un enchufe conforme a las normas en vigor y colocarlo en una zona accesible, aun después de la instalación. Si no es suministrada con enchufe (conexión directa a la red) o clavija y no es posible situarla en un lugar accesible, aun después de la instalación, colocar un interruptor bipolar de acuerdo con las normativas, para asegurarse la desconexión completa a la red en el caso de la categoría de alta tensión III, conforme con las reglas de instalación.

**⚠ ATENCIÓN!** Antes de reconectar el circuito de la campana a la red y de

verificar el correcto funcionamiento, controlar siempre que el cable de red fue montado correctamente.

- La distancia mínima entre la superficie de cocción y la parte más baja de la campana no debe ser inferior a 70cm en el caso de cocinas eléctricas y de 100cm en el caso de cocinas a gas o mixtas.

Si las instrucciones para la instalación del dispositivo para cocinar con gas especifican una distancia mayor, hay que tenerlo en consideración.

- Antes de llevar a cabo cualquier operación de limpieza o mantenimiento, desconectar la campana de la alimentación eléctrica desenchufando la clavija o desconectando el interruptor general de la vivienda.

- Para todas las operaciones de instalación y mantenimiento utilizar los guantes de trabajo.

- El aparato puede ser usado por niños mayores a 8 años y por personas con discapacidades físicas, sensoriales o mentales, o con falta de experiencia o de conocimiento necesario, previsto que estén bajo vigilancia o después de que las mismas hayan recibido instrucción relacionada con el uso seguro del aparato y de la comprensión de los peligros inherentes a éste.

- Los niños deben ser supervisados para asegurarse de que no jueguen con el aparato.

- La limpieza y el mantenimiento no deben ser realizados por niños sin debida supervisión.

- La habitación debe estar suficientemente ventilada cuando la campana se utiliza contemporáneamente con otros

dispositivos a combustión de gas u otros combustibles.

- La campana debe ser limpiada con frecuencia, tanto internamente como externamente (POR LO MENOS UNA VEZ AL MES), en todo caso seguir lo que se indica expresamente en las instrucciones de mantenimiento.

- La inobservancia de las normas de limpieza de la campana y del cambio y la limpieza puede comportar riesgo de incendios.

- Es estrictamente prohibido flamear los alimentos bajo la campana.

- Para la sustitución de la lámpara sólo utilizar el tipo de lámpara indicado en la sección de mantenimiento/sustitución de este manual.

El uso de una llama libre es perjudicial para los filtros y puede provocar incendios, por lo tanto, debe evitarse en cualquier caso.

Los fritos debe realizarse con cuidado para evitar que el aceite caliente prenda fuego.

**ATENCIÓN:** Cuando la placa de cocción está funcionando las partes accesibles de la campana pueden calentarse.

- No conectar la unidad a la red eléctrica hasta que la instalación sea totalmente completada.

- En cuanto a las medidas técnicas y de seguridad a adoptar para la descarga de los humos, seguir estrictamente lo previsto por los reglamentos de las autoridades locales competentes.

- El aire aspirado no debe ser transportado en un conducto usado para la descarga de humos producidos por dispositivos de combustión a gas u otros combustibles.

**▲ ¡ATENCIÓN!** Si no se instalan los tornillos y elementos de fijación de acuerdo con estas instrucciones se puede incurrir en riesgos de naturaleza eléctricos.

- No utilizar ni dejar la campana sin las luces correctamente instaladas debido al posible riesgo de descarga eléctrica.

- No utilizar nunca la campana sin la rejilla montada

correctamente!

- La campana NUNCA debe utilizarse como una superficie de apoyo a menos que así se indique específicamente.

- Utilizar sólo los tornillos para fijación suministrados con el producto para su instalación, o, si no se suministran, comprar el tipo correcto de tornillos. Utilizar la longitud correcta para los tornillos que se identifican en la Guía de instalación.


- En caso de duda, consultar el centro de asistencia autorizado o un similar personal calificado.

**▲ ¡ATENCIÓN!** No utilizar con un programador, temporizador, mando a distancia separado o cualquier otro dispositivo que se active automáticamente.

Este aparato lleva el marcado CE en conformidad con la Directiva 2012/19/EC del Parlamento Europeo y del Consejo sobre residuos de aparatos eléctricos y electrónicos (RAEE).

La correcta eliminación de este producto evita consecuencias negativas para el medioambiente y la salud.



El símbolo  en el producto o en los documentos que se incluyen con el producto, indica que no se puede tratar como residuo doméstico. Es necesario entregarlo en un punto de recogida para reciclar aparatos eléctricos y electrónicos.

Deséchelo con arreglo a las normas medioambientales para eliminación de residuos.

Para obtener información más detallada sobre el tratamiento, recuperación y reciclaje de este producto, póngase en contacto con su Municipalidad, con el servicio de eliminación de residuos urbanos o la tienda donde adquirió el producto.

Aparato diseñado, probado y fabricado de acuerdo con:

- Seguridad: EN/IEC 60335-1; EN/IEC 60335-2-31, EN/IEC 62233.

- Prestación: EN/IEC 61591; ISO 5167-1; ISO 5167-3; ISO 5168; EN/IEC 60704-1; EN/IEC 60704-2-13; EN/IEC 60704-3; ISO 3741; EN 50564; IEC 62301.

- EMC: EN 55014-1; CISPR 14-1; EN 55014-2; CISPR 14-2; EN/IEC 61000-3-2; EN/IEC 61000-3-3. Sugerencias para un uso correcto con el fin de reducir el impacto ambiental: Encienda la campana a la velocidad mínima cuando empiece a cocinar y mantenga en marcha durante unos minutos después de haber acabado de cocinar. Aumente la velocidad solo si se produjera una gran cantidad de humo y vapor y use la velocidad o velocidades turbo solo en situaciones extremas. Cambie el filtro o filtros de carbón cuando sea necesario para mantener un buen rendimiento en la reducción de los olores. Limpie el filtro o filtros de grasa cuando sea necesario para mantener un buen rendimiento del filtro de grasa. Utilice el diámetro máximo del sistema de conductos indicado en este manual, para optimizar el rendimiento y minimizar el ruido.

## Utilización

La campana está diseñada para ser utilizada en la forma de extracción.

### Importante

Es posible adquirir un Kit para el funcionamiento filtrante. (ver el párrafo sucesivo " Versión filtrante").

El vapor es evacuado hacia el exterior a través de un tubo de escape introducido en el aro de sujeción que se encuentra arriba de la campana.

## ATENCIÓN!

El diámetro del tubo de escape debe ser igual al diámetro del aro de sujeción.

## ATENCIÓN!

Si la campana está provista de filtro de carbón, hay que sacarlo.

Conectar la campana en los tubos y en los orificios de escape de pared con diámetro equivalente a la salida del aire (brida de empalme).

El uso de tubos u orificios de escape de pared con diámetro inferior, determinará una reducción de los rendimientos de la aspiración y un drástico aumento del ruido.

Se deslinda responsabilidad.

! Utilice un conducto cuya longitud sea la mínima indispensable.

! Utilice un conducto con el menor número posible de curvas (ángulo máximo de la curva: 90°).

! Evite los cambios drásticos en la sección del conducto



### Versión filtrante

El aire aspirado vendrá desgrasado y desodorizado antes de ser alimentado de nuevo en la habitación.

Para utilizar la campana en esta versión es necesario instalar un sistema de filtración adicional a base de carbón activado.

## Instalación

### Control del techo

El techo debe ser plano, horizontal y adecuadamente sólido y resistente

### Advertencias

La campana está diseñada para ser instalada en un cielo falso

El cielo falso debe ser sólido y tener una capacidad de carga adecuada para un producto del peso máx. de **25 Kg (modelo con panel de acero)** o **30 Kg (modelo con panel de vidrio)**. No instalar la campana directamente en los paneles del cielo falso, sino utilizar siempre un bastidor o soporte adecuado.

## Funcionamiento



Este producto está predispuesto para funcionar con radiocomando Elica, suministrado con el producto o adquirible separadamente como opcional.

Para poder controlar la campana a través del radiocomando es necesario realizar el procedimiento de afiliación.

### ¡ATENCIÓN!

Para iniciar es necesario desconectar y conectar de nuevo la campana a la red eléctrica y realizar el procedimiento de afiliación durante el primer minuto de alimentación.

Lea las instrucciones suministradas con el radiocomando donde están señaladas todas las informaciones para su afiliación y para el correcto uso.

**Nota:** la **Velocidad 4** (y la **Velocidad 5** donde esté previsto) si son seleccionadas, se activan por un periodo limitado de tiempo después es activada automáticamente la **Velocidad 2**.

### **Afiliación telecomando (si está previsto)**

La realización de la afiliación es visualizada en la campana: ambos LED parpadean.

**Nota:** Con el mando a distancia se puede programar el apagado retardado según la velocidad (potencia) de aspiración activa en ese momento:

**Velocidad 1** (aspiración baja): 20 minutos

**Velocidad 2** (aspiración media): 15 minutos

**Velocidad 3** (aspiración alta): 10 minutos

### Indicadores de Saturación filtros

A intervalos regulares los led colocados en la campana señalan la necesidad de realizar el mantenimiento de los filtros.

**Nota:** La indicación de saturación de los filtros es visible por algunos segundos al encender la campana, dentro de este tiempo debe ser realizado el reset de los indicadores de saturación.

Led Verde parpadeante: realizar el mantenimiento del filtro de grasas.

Led Rojo parpadeante: realizar el mantenimiento del filtro carbón (solo para campanas funcionando en "Versión Filtrante").

**Nota:** Realizar el "**RESET FILTROS**" con el telecomando.

## Activación/Desactivación indicador saturación filtros

**Nota:** Realizar con la campana apagada. El indicador de saturación filtro carbón está normalmente desactivado.

En todo momento, en ausencia de mandos adicionales dentro de un tiempo aproximado de 10seg, la campana sale automáticamente de esta función para regresar al estado precedente.

Presione por largo tiempo las teclas **B+C** (Click simultáneo) para entrar en el menú de configuración:

Presione brevemente la tecla **C** para escoger el filtro a configurar:

**Filtro grasas:** Verde

**Filtro carbón:** Rojo

Presione brevemente la tecla **B** para activar (2° led parpadeante) o desactivar (2° led apagado).

**Nota:** los led se encienden por un número limitado de segundos después se apagan para indicar la realización de la activación (o desactivación) del indicador.

**El aparato está elaborado para ser utilizado en combinación con un KIT sensor Window (no suministrado por el fabricante).**

Instalando el KIT sensor Window (solo en el caso de uso en modalidad ASPIRANTE), la aspiración del aire dejará de funcionar cada vez que la ventana, presente en la habitación en la cual se aplica el KIT, esté cerrada.

- **La conexión eléctrica del KIT al aparato debe ser realizada por personal técnico cualificado y especializado.**
- **El KIT debe ser certificado por separado de acuerdo a las normas de seguridad pertinentes al componente y a su utilización con el aparato. La instalación debe ser realizada de acuerdo a las reglamentaciones vigentes para la instalaciones domésticas.**

### ATENCIÓN:

- **el cableado del KIT para conectar al aparato debe ser parte de un circuito certificado con muy baja tensión de seguridad (SELV).**
- **el fabricante de este aparato rechaza toda responsabilidad por eventuales inconvenientes, daños, incendios provocados por defectos y/o problemas de mal funcionamiento y/o instalación inadecuada del KIT.**

## Mantenimiento

### Limpeza

Para la limpieza, utilice **EXCLUSIVAMENTE** un paño impregnado de detergente líquido neutro. **¡NO UTILICE UTENSILIOS O INSTRUMENTOS PARA LA LIMPIEZA!** No utilice productos que contengan abrasivos. **¡NO UTILICE ALCOHOL! ¡NO UTILICE DESINFECTANTES NI PRODUCTOS QUE CONTENGAN CLORO!**

### Panel

#### Fig. 10

El panel de aspiración perimetral debe dejarse siempre cerrado y sólo se debe abrir en caso de mantenimiento (por ejemplo al limpiar o sustituir los filtros).

### Filtro antigrasa

#### Fig. 10

**Retiene las partículas de grasa producidas cuando se cocina.**

Debe limpiarse una vez al mes (o cuando el sistema de indicación de saturación de los filtros - si está previsto en el modelo que se posee - indica esta necesidad) con detergentes no agresivos, manualmente con un cepillo de cerdas suaves o bien en lavavajillas a bajas temperaturas y con ciclo breve.

Con el lavado en el lavavajilla el filtro antigrasa metálico puede desteñirse pero sus características de filtrado no cambian absolutamente.

Para desmontar el filtro antigrasa, tirar de la manija de desenganche de muelle.

### Sustitución de la lámpara

La campana viene provista de un sistema de iluminación basado en la tecnología LED.

Los LEDS garantizan una óptima iluminación, una duración hasta 10 veces mayor de las lámparas tradicionales y permiten aborrra el 90% de energía eléctrica. .

Para la sustitución dirigirse al servicio asistencia técnica .

**Siga especificamente as instruções indicadas neste manual.** Declina-se qualquer responsabilidade por eventuais inconvenientes, danos ou incêndios provocados ao aparelho, derivantes da inobservância das instruções indicadas neste manual. O exaustor foi concebido para a aspiração de fumos e vapores de cozedura e é destinado exclusivamente para uso doméstico.

**O exaustor pode ser esteticamente diferente do modelo ilustrado neste manual, no entanto as instruções de uso, manutenção e instalação são as mesmas.**

- É importante conservar este manual para eventuais consultas futuras.  
Em caso de venda ou mudança, certifique-se que o manual acompanha o produto.
- Leia cuidadosamente as instruções: apresentam importantes informações sobre a instalação, uso e segurança.
- Não efectue variações elétricas ou mecânicas no produto ou nos tubos de fuga.
- Antes de prosseguir com a instalação do aparelho, verifique se todos os componentes não estão danificados. Caso contrário, contacte o seu fornecedor e não prossiga com a instalação.

**Nota:** As peças sinalizadas com o símbolo "(\*)" são acessórios opcionais fornecidos apenas em alguns modelos ou peças não fornecidas, que devem ser compradas.

## Advertências

### Conexão elétrica

A voltagem da rede elétrica deve corresponder com a voltagem indicada na etiqueta das características, situada no interior do exaustor. Se dotado de ficha, conectar o exaustor a uma tomada, em conformidade com as normas vigentes, posta em zona acessível, mesmo depois da instalação. Se não tiver ficha (conexão direta à rede) ou a tomada não se encontrar numa zona acessível, mesmo depois da instalação, aplicar um interruptor bipolar, em conformidade com a norma que assegure a desconexão completa da rede nas condições da categoria de sobretensão III, de acordo com as regras de instalação.

**▲ ATENÇÃO!** Antes de conectar

novamente o circuito do exaustor com a alimentação elétrica, verificar o seu funcionamento, e verificar se o cabo de rede está montado corretamente.

- A distância mínima entre a superfície de suporte dos recipientes sobre o fogão e a parte mais baixa do exaustor não deve ser inferior a 70cm no caso de fogões elétricos e 100cm no caso de fogões a gás ou combinados.

Se as instruções de instalação do fogão a gás especificarem uma distância maior, deve-se levar em conta esta indicação.

- Antes de fazer qualquer operação de limpeza ou de manutenção, deve-se desligar o exaustor da rede elétrica retirando a tomada ou desligando a alimentação da rede elétrica.

- Usar sempre luvas de trabalho para todas as operações de instalação e manutenção.

- Este aparelho pode ser usado por crianças a partir de 8 anos de idade e por pessoas com reduzidas capacidades físicas, sensoriais e mentais, ou falta de experiência e conhecimento, desde que sejam supervisionadas ou se tiverem recebido as necessárias instruções relativas ao uso em segurança do aparelho e que tenham conhecimento dos riscos envolvidos.

- As crianças não devem ser autorizadas a manipular os comandos ou a brincar com o aparelho.

- A limpeza e a manutenção não devem ser feitas por crianças sem supervisão.

- O local onde o aparelho será instalado, deve ser suficientemente ventilado, quando o exaustor for utilizado em conjunto com outros dispositivos de combustão de gás ou outros combustíveis.

- O exaustor deve ser limpo regularmente, interna e externamente (PELO MENOS UMA VEZ POR MÊS), respeitando expressamente as indicações no manual, nas instruções de manutenção.

- A inobservância das normas de limpeza do aparelho e da substituição e limpeza dos filtros comporta riscos de incêndio.

- É severamente proibido colocar alimentos diretamente na chama, sob o exaustor.

- Para a substituição da lâmpada, utilizar apenas o tipo de lâmpada indicado na seção de Manutenção/Substituição de lâmpadas deste manual.

O uso de chama livre causa danos aos filtros e pode originar incêndios, portanto, deve ser evitado em quaisquer circunstâncias.

Os alimentos fritos devem ser feitos sob controle, para evitar que o óleo sobreaqueça e se incendeie.

**CUIDADO:** Peças acessíveis do exaustor podem queimar quando utilizado com a placa de fogão.

- Não ligar o aparelho à rede elétrica até que a instalação esteja totalmente concluída.

- Relativamente às medidas técnicas e de segurança a serem adotadas para a descarga de fumos, é importante respeitar rigorosamente os regulamentos fornecidos pelas autoridades locais.

- O sistema de condutas deste aparelho não pode ser conectado a outro sistema de ventilação já existente que esteja a ser usado para qualquer outra finalidade, como descarga de fumos de aparelhos a gás ou outros combustíveis.

**▲ ATENÇÃO!** A falta de instalação de parafusos ou dispositivos de fixação em conformidade com estas instruções, pode resultar em riscos elétricos

- Não utilizar ou deixar o exaustor sem lâmpadas corretamente montadas, devido ao possível risco de choques elétricos.

- Nunca utilizar o exaustor sem as grades montadas corretamente.

- O exaustor NUNCA deve ser utilizado como uma superfície de apoio, a menos que seja especificamente indicado.

- Usar somente os parafusos de fixação fornecidos com o aparelho, para a instalação, ou, se não for fornecido, comprar o tipo de parafuso correto.

- Usar o comprimento correto para os parafusos que são identificados no Guia de Instalação.


- Em caso de dúvida, consultar um centro de assistência autorizado ou técnico qualificado.

**▲ ATENÇÃO!** Não utilizar com um programador, temporizador, telecomando separado ou qualquer outro dispositivo que se ative automaticamente.

Este aparelho está classificado de acordo com a Diretiva Europeia 2012/19/EC sobre Resíduos de equipamento elétrico e eletrônico (REEE).

Ao garantir a eliminação adequada deste produto, estará ajudando a evitar potenciais consequências negativas para o ambiente e para a saúde pública, que poderiam derivar de um manuseamento de dispersão inadequada deste produto.



O símbolo  no produto ou nos documentos que acompanham o produto, indica que este aparelho não pode receber um tratamento semelhante ao de uma dispersão doméstica.

Pelo contrário, deverá ser depositado no respectivo centro de recolha para a reciclagem de equipamento elétrico e eletrônico.

A eliminação deverá ser efetuada em conformidade com as normas ambientais locais para a eliminação de desperdícios.

Para obter informações mais detalhadas sobre o tratamento, a recuperação e a reciclagem deste produto, contate o Departamento na sua localidade, o seu serviço de eliminação de desperdícios domésticos ou a loja onde adquiriu o produto.

Aparelho projetado, testado e fabricado de acordo com:

- Segurança: EN/IEC 60335-1; EN/IEC 60335-2-31, EN/IEC 62233.

- Desempenho: EN/IEC 61591; ISO 5167-1; ISO 5167-3; ISO 5168; EN/IEC 60704-1; EN/IEC 60704-2-13; EN/IEC 60704-3; ISO 3741; EN 50564; IEC 62301.

- EMC: EN 55014-1; CISPR 14-1; EN 55014-2; CISPR 14-2; EN/IEC 61000-3-2; EN/IEC 61000-3-3. Sugestões para uma utilização correta, de modo a reduzir o impacto ambiental: LIGUE o exaustor na velocidade mínima quando começar a cozinhar e mantenha-o em função por mais alguns minutos após ter terminado. Aumente a velocidade somente em caso de muito fumo ou vapor e use as velocidades altas somente em situações extremas. Substitua o(s) filtro(s) a carvão quando necessário, para manter uma boa eficiência na redução dos odores. Limpe o(s) filtro(s) de gordura quando necessário para manter uma boa eficiência. Use o diâmetro máximo do sistema de condutas indicado neste manual para otimizar a eficiência e minimizar o ruído.



## Uso

A coifa é fabricada para ser utilizada na versão aspirante, com exaustão externa do ar.

### Importante

É possível adquirir um Kit para o funcionamento filtrante. (ver

o número seguinte "  Versão filtrante").

Os vapores são evacuados para o exterior, por meio de um tubo de descarga fixado à flange de conexão que se encontra sobre o exaustor.

### ATENÇÃO!

O diâmetro do tubo de descarga deve ser equivalente ao diâmetro do anel de conexão.

### ATENÇÃO!

Se o exaustor for dotado de filtros de carvão ativo, estes deverão ser retirados.

Conectar o exaustor aos tubos e orifícios de descarga da parede com diâmetro equivalente à saída de ar (falange de união).

O uso de tubos ou orifícios de descarga de parede com diâmetro inferior, pode provocar a diminuição do desempenho de aspiração e um drástico aumento do ruído.

Não nos responsabilizamos a este respeito.

- ! Utilizar um tubo condutor com comprimento não inferior ao indicado.
- ! Utilizar um tubo condutor com o menor número possível de curvas (ângulo máximo da curva: 90°C).
- ! Evitar alterações drásticas da seção do tubo (diâmetro).



### Versão recirculação

O ar aspirado será desengordurado e desodorizado antes de ser recanalizado de volta para o ambiente.

Para usar o exaustor nesta versão é necessário instalar um sistema de filtragem adicional à base de carvão ativado.

## Instalação

### Verificação do teto

O teto deve ser plano, horizontal e suficientemente sólido e resistente.

### Advertências.

O exaustor foi pensado para ser instalado num teto falso.

O teto falso deve ser sólido e ter uma capacidade de carga adequada para um produto com um peso máx. de **25 kg (modelo com painel em aço)** ou **30 Kg (modelo com painel em vidro)**.

Não instale o exaustor diretamente nos painéis do teto falso, mas recorra sempre a uma armação ou suporte adequado.

## Funcionamento



Este produto está preparado para funcionar com radiocomando Elica, é fornecido com o produto ou pode ser adquirido em separado como opcional.

Para poder controlar o exaustor através do radiocomando é necessário executar o procedimento de associação.

### ATENÇÃO!

Para iniciar é necessário desligar e voltar a ligar o exaustor à rede elétrica e executar o procedimento de associação no primeiro minuto de alimentação.

Ver as instruções fornecidas com o radiocomando onde são fornecidas todas as informações para a sua associação e utilização correta.

**Nota:** a **Velocidade 4** (e a **Velocidade 5** onde previsto) se selecionadas ativam-se por um período limitado de tempo após o qual é ativada automaticamente a **Velocidade 2**.

### **Afiliação telecomando (se previsto)**

A afiliação ocorrida do telecomando é visualizada na hote: ambos os LED piscam.

**Nota:** Através do telecomando é possível programar o desligamento retardado com base na velocidade (potência) de aspiração ativa nesse momento:

**Velocidade 1** (aspiração baixa): 20 minutos

**Velocidade 2** (aspiração média): 15 minutos

**Velocidade 3** (aspiração alta): 10 minutos

### Indicadores de saturação dos filtros

A intervalos regulares, os LED situados na hote assinalam a necessidade de se efetuar a manutenção dos filtros.

**Nota:** A sinalização de saturação dos filtros é visível durante alguns segundos quando a hote se liga, neste período é efetuado o reset dos indicadores de saturação.

LED verde intermitente: efetue a manutenção do filtro de gordura.

LED vermelho intermitente: efetue a manutenção do filtro de carvão (apenas para hotes a funcionar na "Versão Filtrante").

**Nota:** Efetue o "RESET FILTROS" com o telecomando.

## Ativação/desativação indicador saturação filtros

**Nota:** Proceda com a hote desligada. O indicadores de saturação dos filtros de carvão está por norma desativado.

A todo o momento, na ausência de comandos superiores a cerca de 10 seg, a hote sai automaticamente desta função para regressar ao estado anterior.

Prima e mantenha premidas as teclas **B+C** (pressão simultânea) para entrar no menu de configuração:

Prima brevemente a tecla **C** para escolher o filtro a configurar:

**Filtro de gorduras:** verde

**Filtro de carvão:** Vermelho

Prima brevemente a tecla **B** para ativar (2° LED intermitente) ou desativar (2° LED apagado).

**Nota:** os LED acendem-se durante um número limitado de segundos após o qual se apagam para indicar que ocorreu a ativação (ou desativação do indicador).

## O aparelho está preparado para ser utilizado em combinação com um KIT sensor Window (não fornecido pelo fabricante).

Instalando o KIT sensor Window (somente no caso de uso no modo de ASPIRAÇÃO), a aspiração de ar parará de funcionar sempre que a janela existente na divisão em que o KIT é aplicado for fechada.

- A ligação elétrica do KIT ao aparelho deve ser realizada por pessoal técnico qualificado e especializado.
- O KIT deve ser certificado separadamente, de acordo com as normas de segurança pertinentes para o componente e o seu emprego com o aparelho. A instalação deve ser realizada de acordo com os regulamentos para os sistemas domésticos vigentes.

## ATENÇÃO:

- a cablagem do KIT a ser ligada ao aparelho deve fazer parte de um circuito certificado com tensão de segurança muito baixa (SELV);
- o fabricante deste aparelho declina toda e qualquer responsabilidade por eventuais inconvenientes, danos, incêndios causados por defeitos e / ou problemas de mau funcionamento e / ou instalação incorreta do KIT.

## Manutenção

### Limpeza

Para a limpeza, utilizar um pano humedecido com detergentes líquidos neutros. Evitar o uso de produtos contendo abrasivos. **NÃO UTILIZE ÁLCOOL!**

### Panel

#### Fig. 10

O painel perimetral de aspiração deve sempre ser mantido fechado e deve ser aberto somente em caso de manutenção (ex. Limpeza ou substituição dos filtros).

### Filtro antigordura

#### Fig. 10

#### Capta as partículas de gordura provenientes da cozedura.

O Filtro de gordura deve ser limpo uma vez por mês (ou quando o sistema de indicação da saturação dos filtros - se previsto no modelo adquirido – indicar esta necessidade), com detergentes não agressivos. O filtro pode ser lavado manualmente ou em máquina de lavar louça a baixas temperaturas e com ciclo breve.

O filtro metálico para a gordura pode perder cor com as lavagens na máquina da louça, mas suas características de filtração não se alteram.

Para desmontar o filtro antigordura puxe o puxador de libertação com mola.

### Substituição das lâmpadas

O exaustor é fornecido com um sistema de iluminação baseado na tecnologia LED.

Os LED garantem uma iluminação melhor e uma duração de até 10 vezes maior que as lâmpadas tradicionais e economizam 90% de energia elétrica.

Para substituir, contactar o serviço de assistência técnica.

Ακολουθήστε αυστηρά τις οδηγίες που αναφέρονται σε αυτό το εγχειρίδιο. Δεν αναλαμβάνουμε καμία ευθύνη για τυχόν δυσχέρειες, ζημιές ή πυρκαγιές που προκαλούνται και προέρχονται από την μη τήρηση των οδηγιών που αναφέρονται σε αυτό το εγχειρίδιο. Ο απορροφητήρας έχει κατασκευαστεί για την απορρόφηση καπνών και ατμών μαγειρέματος και έχει σχεδιαστεί αποκλειστικά για οικιακή χρήση

Ο απορροφητήρας μπορεί να παρουσιάσει διαφορές σε σχέση με τα σχέδια του παρόντος εγχειριδίου. Παρόλα αυτά, οι οδηγίες χρήσης, συντήρησης και εγκατάστασης παραμένουν οι ίδιες.

- Είναι σημαντικό να διατηρήσετε το παρόν εγχειρίδιο για να το συμβουλευθείτε οποιαδήποτε στιγμή το χρειάζεστε! Σε περίπτωση πώλησης, δανεισμού ή μετακόμισης, βεβαιωθείτε ότι βρίσκεται συσκευασμένο μαζί με το προϊόν!
- Διαβάστε προσεκτικά τις οδηγίες: περιέχουν χρήσιμες πληροφορίες για την εγκατάσταση και χρήση του προϊόντος και για την ασφάλεια σας!
- Μην επιφέρετε ηλεκτρικές ή μηχανικές αλλαγές στο προϊόν ή στους σωλήνες εξαέρωσης!
- Πριν προχωρήσετε σ την εγκατάσταση της συσκευής βεβαιωθείτε ότι όλα τα εξαρτήματα δεν έχουν υποστεί ζημιά. Σε αντίθετη περίπτωση να έρθετε σε επαφή με τον πωλητή σας και να μην συνεχίσετε με την εγκατάσταση.

**Σημείωση:** Τα εξαρτήματα που φέρουν το σύμβολο "(\*)" είναι προαιρετικά εξαρτήματα και διατίθενται μόνον σε ορισμένα μοντέλα ή είναι πρόσθετα εξαρτήματα που παρέχονται μόνο κατόπιν αγοράς.

## Προηδοποιήσεις

### Ηλεκτρική σύνδεση

Η τάση των κεντρικών αγωγών πρέπει να αντιστοιχεί σε αυτήν που αναγράφεται στην χαρακτηριστική ετικέτα, τοποθετημένη στο εσωτερικό του απορροφητήρα. Εάν παρέχεται η πρίζα, συνδέστε τον απορροφητήρα με παροχή ρεύματος που, σύμφωνα με τους προβλεπόμενους κανονισμούς, πρέπει να βρίσκεται σε προσιτή ζώνη, ακόμη και μετά την εγκατάσταση. Εάν δεν παρέχεται η πρίζα (προβλεπόμενη σύνδεση απευθείας με το ρεύμα) ή η πρίζα δεν είναι σε προσβάσιμη ζώνη, ακόμη και μετά την εγκατάσταση, εφαρμόστε έναν διπολικό διακόπτη ώστε να πληρεί τους

κανόνες ασφαλείας που εξασφαλίζουν την ολοκληρωμένη αποσύνδεση του συστήματος σε περίπτωση υπέρτασης (κατηγορίας III), σύμφωνα με τις οδηγίες και τους κανόνες εγκαταστάσεως.

**▲ ΠΡΟΕΙΔΟΠΟΙΗΣΗ!** πριν συνδέσετε το σύστημα του απορροφητήρα με την ηλεκτρική εγκατάσταση και βεβαιωθείτε για την σωστή του λειτουργία, να ελέγχετε πάντοτε εάν το καλώδιο σύνδεσης είναι ορθά μονταρισμένο.

- Η ελάχιστη απόσταση μεταξύ της επιφάνειας της βάσης εστιών και του κατώτερου μέρους του απορροφητήρα κουζίνας δεν πρέπει να είναι μικρότερη των 70εκ. στην περίπτωση ηλεκτρικών κουζινών και των 100εκ στην περίπτωση κουζινών υγραερίου ή μικτών.

Εάν οι οδηγίες εγκατάστασης για βάση εστιών με αέριο καθορίζουν μια μεγαλύτερη απόσταση, πρέπει να την λάβετε υπόψη.

- Πριν εκτελέσετε οποιαδήποτε διαδικασία καθαρισμού ή συντήρησης, αποσυνδέστε τη συσκευή από το ρεύμα, βγάζοντας το φως από την πρίζα ή κλείνοντας την ηλεκτρική παροχή.

• Για όλες τις εργασίες εγκατάστασης και συντήρησης χρησιμοποιείτε γάντια εργασίας.

- Η συσκευή αυτή μπορεί να χρησιμοποιηθεί από παιδιά ηλικίας 8 ετών και άνω και από άτομα με μειωμένες σωματικές, αισθητηριακές ή πνευματικές δυνατότητες ή έλλειψη εμπειρίας και γνώσης, εάν επιβλέπονται ή έχουν λάβει οδηγίες σχετικά με τη χρήση της συσκευής με ασφαλή τρόπο και κατανοούν τους

κινδύνους που ενέχονται.

- Μην αφήνετε μικρά παιδιά να παίζουν με τη συσκευή.

- Ο καθαρισμός και η συντήρηση δεν πρέπει να πραγματοποιούνται από παιδιά χωρίς επίβλεψη.

- Όταν στον χώρο που λειτουργεί ο απορροφητήρας υπάρχουν και συσκευές καύσης αερίου ή άλλων καυσίμων, πρέπει να εξασφαλίζεται πάντα επαρκής αερισμός.

- Ο απορροφητήρας πρέπει να καθαρίζεται συστηματικά, τόσο εσωτερικά όσο και εξωτερικά (ΤΟΥΛΑΧΙΣΤΟΝ ΜΙΑ ΦΟΡΑ ΤΟΝ ΜΗΝΑ), σε κάθε περίπτωση δώστε μεγάλη προσοχή στις οδηγίες συντήρησης του παρόντος εγχειριδίου.

- Η μη τήρηση των κανονισμών σχετικά με τον καθαρισμό του απορροφητήρα και την αντικατάσταση και καθαρισμό των φίλτρων μπορεί να προκαλέσει πυρκαγιές.

- Απαγορεύεται αυστηρά το μαγείρεμα σε φλόγα (φλαμπέ) κάτω από τον απορροφητήρα.

- Αντικαταστήστε τον λαμπτήρα μόνο με ίδιου τύπου λαμπτήρα (βλέπε κεφάλαιο συντήρησης/αντικατάστασης λαμπτήρων του παρόντος εγχειριδίου).

Η χρήση ελεύθερης φλόγας καταστρέφει τα φίλτρα και μπορεί να προκαλέσει πυρκαγιά, για αυτό θα πρέπει να αποφεύγεται.

Το τηγάνισμα πρέπει να γίνεται υπό έλεγχο έτσι ώστε να αποφευχθεί φωτιά από υπερθέρμανση λαδιού.

**ΠΡΟΕΙΔΟΠΟΙΗΣΗ:** Όταν η μονάδα εστιών βρίσκεται σε λειτουργία, τα προσβάσιμα μέρη του απορροφητήρα μπορεί να είναι ζεστά.

- Μην συνδέετε τη συσκευή στο ηλεκτρικό δίκτυο εάν δεν έχει ολοκληρωθεί η εγκατάσταση.

- Πρέπει να τηρούνται πιστά όλοι οι ισχύοντες τοπικοί κανονισμοί για τα

τεχνικά μέτρα και τα μέτρα ασφαλείας της εκκένωσης των καπνών.

- Ο αέρας που αποβάλλεται δεν πρέπει να κατευθύνεται σε αγωγό που χρησιμοποιείται για την εκκένωση καπνών που παράγονται από συσκευές καύσης αερίου ή άλλου είδους καύση.

**▲ ΑΤΕΝΣΑΟ!** Εάν η εγκατάσταση βιδών και στηριγμάτων στερέωσης δεν γίνει σύμφωνα με τις οδηγίες, μπορεί να προκληθούν κίνδυνοι ηλεκτρικής φύσεως.

- Μη χρησιμοποιείτε ή μην αφήνετε τον απορροφητήρα χωρίς λάμπες σωστά τοποθετημένες, εξαιτίας ενδεχόμενου κινδύνου ηλεκτροπληξίας.

- Μη χρησιμοποιείτε ποτέ τον απορροφητήρα αν δεν είναι σωστά τοποθετημένο το μεταλλικό πλέγμα!

- Μη χρησιμοποιείτε ΠΟΤΕ τον απορροφητήρα σαν επίπεδο στήριξης, εκτός αν αναφέρεται ρητά στο εγχειρίδιο.

- Χρησιμοποιήστε μόνο τις βίδες στερέωσης που παρέχονται με το προϊόν εγκατάστασης ή, αν δεν παρέχονται, προμηθευτείτε τον σωστό τύπο βιδών.

- Χρησιμοποιήστε το σωστό μέγεθος βιδών, όπως ορίζεται στις Οδηγίες εγκατάστασης.


- Σε περίπτωση αμφιβολίας, συμβουλευτείτε αντιπρόσωπο ή εξουσιοδοτημένο κέντρο εξυπηρέτησης.

**▲ ΠΡΟΣΟΧΗ!** Να μην χρησιμοποιείται με προγραμματιστή, χρονομέτρο, ξεχωριστό τηλεχειριστήριο ή οποιοδήποτε άλλη συσκευή που ενεργοποιείται αυτομάτως.

Αυτή η συσκευή φέρει σήμανση σύμφωνα με την Ευρωπαϊκή οδηγία 2012/19/EC σχετικά με τα Απορριπτόμενα Ηλεκτρικά και Ηλεκτρονικά εξαρτήματα (WEEE).

Εξασφαλίζοντας ότι το προϊόν αυτό απορρίπτεται σωστά, θα βοηθήσετε στην πρόληψη πιθανών αρνητικών επιπτώσεων για το περιβάλλον και την ανθρώπινη υγεία, οι οποίες θα μπορούσαν να δημιουργηθούν από τον ακατάλληλο χειρισμό αυτού του προϊόντος ως απόρριμμα.



Το σύμβολο  πάνω στο προϊόν, ή στα έγγραφα που συνοδεύουν το προϊόν, υποδεικνύει ότι αυτή η συσκευή δεν μπορεί να θεωρηθεί οικιακό απόρριμμα. Αντί για αυτό θα πρέπει να παραδοθεί στο κατάλληλο σημείο περισυλλογής για την ανακύκλωση των ηλεκτρικών και ηλεκτρονικών εξαρτημάτων. Η απόρριψή του πρέπει να πραγματοποιείται τηρώντας την τοπική νομοθεσία για την διάθεση των απορριμμάτων.

Για πιο λεπτομερείς πληροφορίες σχετικά με την επεξεργασία, την περισυλλογή και την ανακύκλωση αυτού του προϊόντος, παρακαλούμε επικοινωνήστε με το αρμόδιο γραφείο την τοπικής αυτοδιοίκησης, την τοπική σας υπηρεσία αποκομιδής οικιακών απορριμμάτων ή το κατάστημα όπου αγοράσατε αυτό το προϊόν.

Η συσκευή έχει σχεδιαστεί, δοκιμαστεί και κατασκευαστεί σύμφωνα με την:

• Ασφάλεια: EN/IEC 60335-1; EN/IEC 60335-2-31, EN/IEC 62233.  
• Επίδοση: EN/IEC 61591; ISO 5167-1; ISO 5167-3; ISO 5168; EN/IEC 60704-1; EN/IEC 60704-2-13; EN/IEC 60704-3; ISO 3741; EN 50564; IEC 62301.


• EMC: EN 55014-1; CISPR 14-1; EN 55014-2; CISPR 14-2; EN/IEC 61000-3-2; EN/IEC 61000-3-3. Προτάσεις για μια σωστή χρήση ούτως ώστε να μειωθούν οι περιβαλλοντικές επιπτώσεις: Ενεργοποιήστε τον απορροφητήρα στην ελάχιστη ταχύτητα όταν αρχίσετε το μαγείρεμα και αφήστε τον αναμμένο για λίγα λεπτά μετά το τέλος του μαγειρέματος. Αυξήστε την ταχύτητα μόνο σε περίπτωση μεγάλης συγκέντρωσης καπνού και ατμού και χρησιμοποιήστε την επιταχυνόμενη ταχύτητα μόνο σε ακραίες καταστάσεις. Αντικαταστήστε το φίλτρο ενεργού άνθρακα όταν θα πρέπει να διατηρηθεί μια καλή απόδοση της μείωσης της οσμής. Καθαρίστε το φίλτρο λίπους όταν θα πρέπει να διατηρηθεί μια καλή απόδοση του φίλτρου λίπους. Χρησιμοποιήστε τη μέγιστη διάμετρο του συστήματος των σωληνώσεων που υποδεικνύεται στο εγχειρίδιο αυτό, ούτως ώστε να βελτιστοποιηθεί η απόδοση και να ελαχιστοποιηθεί ο θόρυβος.

## Χρήση

Ο απορροφητήρας είναι σχεδιασμένος για χρήση σε λειτουργία απορρόφησης με αποβολή των ατμών στο εξωτερικό περιβάλλον.

### Σημαντικό

Μπορείτε να αγοράσετε ένα Kit για τη λειτουργία

φιλτραρίσματος. (βλ. επόμενη παράγραφο « Έκδοση φιλτραρίσματος»).

Σε αυτήν την περίπτωση οι ατμοί αποβάλλονται στο εξωτερικό περιβάλλον μέσω ενός ειδικού αγωγού εξερισμού που συνδέεται με το δακτύλιο σύνδεσης που βρίσκεται στο πάνω μέρος του απορροφητήρα.

## ⚠ ΠΡΟΕΙΔΟΠΟΙΗΣΗ!

Ο σωλήνας εξερισμού δεν παρέχεται και πρέπει να αγοραστεί. Η διάμετρος του αγωγού εξερισμού πρέπει να είναι αντίστοιχη με την διάμετρο του δακτυλίου σύνδεσης.

## ⚠ ΠΡΟΕΙΔΟΠΟΙΗΣΗ!

Εάν ο απορροφητήρας έχει φίλτρο ενεργού άνθρακα, τότε αυτό πρέπει να αφαιρεθεί.

Συνδέστε τον απορροφητήρα με τους σωλήνες εκκένωσης καπνών πάνω στον τοίχο με διάμετρο αντίστοιχη της εξόδου αέρα.

Η χρήση σωλήνων μικρότερης διαμέτρου έχει σαν αποτέλεσμα την μείωση της απορροφητικής ικανότητας και τη δραστική αύξηση του θορύβου.

Δεν αναλαμβάνουμε καμία ευθύνη για το συγκεκριμένο θέμα.

! Χρησιμοποιήστε έναν αγωγό όσο το δυνατόν μικρότερου μήκους.

! Χρησιμοποιήστε έναν αγωγό με όσο το δυνατόν λιγότερες γωνίες (μέγιστη γωνία : 90°).

! Αποφύγετε δραστικές αλλαγές της διατομής του αγωγού.



## Έκδοση φιλτραρίσματος

Το φίλτρο αφαιρεί τα λίπη και τις μυρωδιές από τον εξανώμενο αέρα πριν διοχετευτεί στο εσωτερικό του δωματίου μέσω της επάνω σχάρας.

Προκειμένου να χρησιμοποιήσετε τον απορροφητήρα σε αυτό τον τύπο, πρέπει να εγκαταστήσετε ένα σύστημα πρόσθετου φιλτραρίσματος, βασισμένο στον ενεργό άνθρακα.

## Εγκατάσταση

### Έλεγχος της οροφής

Η οροφή θα πρέπει να είναι επίπεδη, οριζόντια, με επαρκή σταθερότητα και αντοχή

### Προειδοποιήσεις

Ο απορροφητήρας έχει σχεδιαστεί για να τοποθετείται σε ψευδοροφή

Η ψευδοροφή θα πρέπει να είναι σταθερή και να έχει ικανότητα φορτίου κατάλληλη για ένα προϊόν μέγ. βάρους **25 Kg (μοντέλο με πάνελ από χάλυβα)** ή **30 Kg (μοντέλο με πάνελ από γυαλί)**.

Μην τοποθετείτε τον απορροφητήρα απευθείας πάνω στις πλάκες της ψευδοροφής, αλλά να χρησιμοποιείτε πάντα κατάλληλο πλαίσιο ή υποστήριγμα.

## Λειτουργία



Το προϊόν αυτό είναι κατάλληλα σχεδιασμένο για να λειτουργεί με τηλεχειριστήριο Elica -το οποίο παρέχεται από κοινού με τη συσκευή. Μπορεί, επίσης, να αποκτηθεί ξεχωριστά.

Για τον έλεγχο του συστήματος εξερισμού θα πρέπει να πραγματοποιήσετε τη διαδικασία συντονισμού.

### ΠΡΟΣΟΧΗ!

Για την έναρξη της εν λόγω διαδικασίας είναι απαραίτητο να αποσυνδέσετε κι εν συνεχεία να συνδέσετε τον εξεριστήρα, στο ηλ. δίκτυο. Η διαδικασία συντονισμού θα πρέπει να ολοκληρωθεί εντός ενός λεπτού από τη στιγμή που θα αποκατασταθεί η τροφοδοσία της συσκευής.

Μελετήστε τις οδηγίες χρήσης του τηλεχειριστηρίου, οι οποίες περιέχουν όλες τις απαραίτητες πληροφορίες συντονισμού και ορθής λειτουργίας της εν λόγω συσκευής.

**Σημείωση:** αν επιλέξετε την **Ταχύτητα 4** (και την **Ταχύτητα 5** εφόσον αυτή προβλέπεται), ενεργοποιούνται για περιορισμένο χρονικό διάστημα και έπειτα ενεργοποιείται αυτόματα η **Ταχύτητα 2**.

### **Σύνδεση τηλεχειρισμού (εφόσον προβλέπεται)**

Η εκτέλεση της σύνδεσης τηλεχειρισμού εμφανίζεται στον απορροφητήρα:

τα δύο LED αναβοσβήνουν.

**Σημείωση:** Μέσω του τηλεχειριστηρίου μπορείτε να προγραμματίσετε τη στιγμή κατά την οποία θα απενεργοποιηθεί η συσκευή με βάση την τρέχουσα ταχύτητα (ισχύ) αναρρόφησης:

**Ταχύτητα 1** (χαμηλή αναρρόφηση): 20 λεπτά

**Ταχύτητα 2** (μεσαία αναρρόφηση): 15 λεπτά

**Ταχύτητα 3** (υψηλή αναρρόφηση): 10 λεπτά

### **Δείκτες Κορεσμού φίλτρων**

Ανά τακτά χρονικά διαστήματα τα led του απορροφητήρα σάς ειδοποιούν για την ανάγκη εκτέλεσης της συντήρησης των φίλτρων.

**Σημείωση:** Η ειδοποίηση του κορεσμού των φίλτρων εμφανίζεται για μερικά δευτερόλεπτα κατά την εκκίνηση του απορροφητήρα και εντός αυτού του χρονικού διαστήματος πρέπει να γίνει reset των δεικτών κορεσμού.

Πράσινο led που αναβοσβήνει: εκτελέστε συντήρηση του φίλτρου λίπους.

Κόκκινο led που αναβοσβήνει: εκτελέστε συντήρηση του φίλτρου άνθρακα (μόνο για απορροφητήρες που διαθέτουν «Λειτουργία Φιλτραρίσματος»).

**Σημείωση:** Εκτελέστε «**RESET ΦΙΛΤΡΩΝ**» με το τηλεχειριστήριο.

### **Ενεργοποίηση/Απενεργοποίηση δείκτη κορεσμού φίλτρων**

**Σημείωση:** Εκτελέστε την ενέργεια με σβησμένο τον απορροφητήρα. Ο δείκτης κορεσμού φίλτρου άνθρακα είναι συνήθως απενεργοποιημένος.

Όταν δεν εκτελείται κάποιος περαιτέρω χειρισμός εντός του χρονικού διαστήματος των 10 δευτ. περίπου, ο απορροφητήρας βγαίνει αυτόματα από αυτή τη λειτουργία για να επιστρέψει στην προηγούμενη κατάσταση.

Πατήστε παρατεταμένα τα κουμπιά **B+C** (ταυτόχρονο κλικ) για να εισέλθετε στο μενού διαμόρφωσης:

Πατήστε σύντομα το κουμπί **C** για να επιλέξετε το φίλτρο που επιθυμείτε να διαμορφώσετε:

**Φίλτρο λίπους:** Πράσινο

**Φίλτρο άνθρακα:** Κόκκινο

Πατήστε σύντομα το κουμπί **B** για ενεργοποίηση (το 2<sup>ο</sup> led αναβοσβήνει) ή απενεργοποίηση (το 2<sup>ο</sup> led σβησμένο).

**Σημείωση:** τα led ανάβουν για περιορισμένο αριθμό δευτερολέπτων και έπειτα σβήνουν για να δείξουν ότι η ενεργοποίηση (ή απενεργοποίηση) του δείκτη έχει εκτελεστεί.

**Η συσκευή έχει σχεδιαστεί ώστε να μπορεί να χρησιμοποιείται σε συνδυασμό με ένα ΚΙΤ αισθητήρα Παραθύρου (δεν παρέχεται από τον κατασκευαστή).**

Με την τοποθέτηση του ΚΙΤ αισθητήρα Παραθύρου (μόνο σε περίπτωση χρήσης της λειτουργίας ΑΠΟΡΡΟΦΗΣΗΣ), η αναρρόφηση του αέρα θα σταματάει να λειτουργεί κάθε φορά που κλείνει το παράθυρο του δωματίου, πάνω στο οποίο έχει τοποθετηθεί το ΚΙΤ.

- Η ηλεκτρική σύνδεση του ΚΙΤ στη συσκευή πρέπει να πραγματοποιείται από καταρτισμένο και εξειδικευμένο τεχνικό προσωπικό.
- Το ΚΙΤ θα πρέπει να φέρει χωριστή πιστοποίηση σύμφωνα με τους κανονισμούς ασφαλείας που αφορούν το εξάρτημα και τη χρήση του σε συνδυασμό με τη συσκευή. Η εγκατάσταση πρέπει να πραγματοποιείται σύμφωνα με τις ισχύουσες κανονιστικές ρυθμίσεις για τις οικιακές εγκαταστάσεις.

### **ΠΡΟΣΟΧΗ:**

- η καλωδίωση του ΚΙΤ που πρόκειται να συνδεθεί στη συσκευή πρέπει να αποτελεί μέρος ενός κυκλώματος με πολύ χαμηλή τάση ασφαλείας (SELV).
- Ο κατασκευαστής της εν λόγω συσκευής αποποιείται κάθε ευθύνη για τυχόν ανωμαλίες, ζημιές, πυρκαγιές που οφείλονται σε ελαττώματα ή/και προβλήματα δυσλειτουργίας ή/και εσφαλμένη εγκατάσταση του ΚΙΤ.

## **Συντήρηση**

### **Καθαρισμός**

Για τον καθαρισμό χρησιμοποιήστε **ΑΠΟΚΛΕΙΣΤΙΚΑ** ένα υγρό πανί με ουδέτερα υγρά απορρυπαντικά. **ΜΗΝ ΧΡΗΣΙΜΟΠΟΙΕΙΤΕ ΕΡΓΑΛΕΙΑ Ή ΜΕΣΑ ΚΑΘΑΡΙΣΜΟΥ!** Αποφύγετε τη χρήση λειαντικών μέσων. **ΜΗ ΧΡΗΣΙΜΟΠΟΙΕΙΤΕ ΑΛΚΟΟΛ!**

### **Πίνακας**

#### **Εικ. 10**

Ο περιμετρικός πίνακας αναρρόφησης πρέπει να μένει πάντα κλειστός και ανοίγει μόνο στην περίπτωση της συντήρησης (π.χ. καθαρισμός ή αντικατάσταση των φίλτρων).

### **Φίλτρο για τα λίπια**

#### **Εικ. 10**

**Συγκρατεί τα σωματίδια λίπους που προέρχονται από το μαγειρέμα.**

Πρέπει να καθαρίζεται μια φορά τον μήνα (ή όταν το σύστημα ένδειξης κορεσμού των φίλτρων – εάν προβλέπεται στο μοντέλο που έχετε αποκτήσει – δείχνει αυτή την αναγκαιότητα), με απορρυπαντικά που δεν χαράζουν, είτε στο χέρι ή στο πλυντήριο πιάτων το οποίο πρέπει να ρυθμιστεί σε χαμηλή θερμοκρασία και σε σύντομο κύκλο. Με το πλύσιμο στο πλυντήριο πιάτων το φίλτρο για τα λίπια μπορεί ελαφρώς να χάσει το χρώμα του αλλά αυτό δεν μεταβάλλει τις ιδιότητες φιλτραρίσματος.

Για να βγάλετε το φίλτρο για τα λίπια τράβηξε την λαβή αποσυμπλοκής.

### **Αντικατάσταση λαμπές**

Ο απορροφητήρας διαθέτει σύστημα φωτισμού που χρησιμοποιεί την τεχνολογία LED.

Η τεχνολογία LED εγγυάται άριστο φωτισμό, διάρκεια έως 10 φορές μεγαλύτερη των κοινών λαμπτήρων ενώ παράλληλα επιτρέπουν την εξοικονόμηση έως και του 90% της ηλεκτρικής ενέργειας.

Για την αντικατάστασή τους, απευθυνθείτε στην υπηρεσία τεχνικής βοήθειας.

Följ noga instruktionerna i denna manual. Tillverkaren fransäger sig allt ansvar för eventuella funktionsfel, skador eller bränder som uppstår på apparaten på grund av att instruktionerna i denna manual inte har respekterats. Fläkten har tillverkats för utsugning av matos och ånga som bildas vid matlagning och är endast ämnad för privat bruk.

Fläktens utseende kan skilja sig från illustrationen i ritningarna i denna handbok men alla anvisningar för användning, underhåll och installation förblir desamma.


- Det är viktigt att spara denna manual så att den när som helst är tillgänglig för framtida konsultationer. I händelse av försäljning, överlåtelse eller flytt skall manualen alltid följa med produkten.
- Läs instruktionerna noga: dessa tillhandahåller viktig information beträffande installation, användning och säkerhet.
- Utför inga elektriska eller mekaniska ändringar på produkten eller avledningskanalerna.
- Kontrollera innan apparaten installeras att inga komponenter är skadade. Kontakta i sådant fall återförsäljaren innan installationen utförs.

**Obs:** Komponenter som är märkta med symbolen "(\*)" är särskilda tillbehör som endast levereras med vissa modeller eller extra tillbehör som ska införskaffas separat.

## Varningsföreskrifter

### Elektrisk anslutning

Nätspänningen skall motsvara spänningen som anges på märkplåten som sitter inne i fläkten. Om fläkten är utrustad med stickkontakt skall denna anslutas till ett uttag som är lättillgängligt även efter installationen och som uppfyller gällande föreskrifter. I det fall fläkten saknar stickkontakt (*direktanslutning till nätet*), eller om uttaget är placerat på en svåråtkomlig plats skall en godkänd tvåpolig strömbrytare installeras som garanterar en fullkomlig fränkoppling från nätet i samband med överspänningsklass III, i enlighet med installationsbestämmelserna.

 **WARNING!** Kontrollera innan fläktens krets ansluts med nätspänningen att den fungerar korrekt och är korrekt monterad.

- Minsta tillåtna avstånd mellan kokkärlens stödyta på spishällen och köksfläktens underkant är 70cm om det är frågan om en elektrisk spis och 100cm om det är frågan om gasspis eller kombinerad gashäll.

Om spishällens instruktioner anger ett större avstånd skall detta respekteras.

- Gör alltid fläkten strömlös innan någon typ av underhållsarbete eller rengöring inleds genom att dra ur kontakten eller slå av bostadens huvudströmbrytare.

• Använd alltid skyddshandskar vid installation och underhållsinsgrepp.

- Apparaten får inte användas av barn från 8 års ålder eller personer med reducerad rörelseförmåga eller mental kapacitet, eller personer som saknar erfarenhet och kännedom om apparaten, såtillvida inte användandet övervakas eller instruktioner ges av erfaren person som ansvarar för säkerheten.

• Barn får inte lämnas utan uppsikt för att förhindra att de leker med apparaten.

• Rengörings- och underhållsinsgrepp får inte utföras av barn utan uppsikt.

• Lokalen skall vara ordentligt ventilerad när köksfläkten används tillsammans med andra apparater vilka drivs med gas och andra typer av bränsle.

• Fläktkåpan ska rengöras regelbundet både invändigt och utvändigt (MINST EN GÅNG I MÅNADEN), anvisningarna i instruktionerna för skötsel måste emellertid följas.

• Om reglerna för rengöring av fläktkåpan samt utbyte och rengöring av filtren inte observeras kan detta medföra brandrisk.

• Det är strängt förbjudet att flambra mat under fläkten.

• Använd endast den typ av lampor som

anges i denna handbok i kapitlet Underhåll/Byte av lampa när lampan skall bytas ut.

Öppna lågor skadar filtren och kan orsaka brand och skall därför undvikas i alla lägen.

Frityrkoking skall ske under uppsikt för att undvika att överhettad olja fattar eld.

**VARNING:** När spishällen är i funktion kan tillgängliga delar av fläkten hettas upp.

- Anslut inte apparaten till elnätet innan installationen är helt slutförd.

- Vad beträffar de tekniska föreskrifter och säkerhetsåtgärder som skall vidtas för avledning av utblåsningsluften, skall de föreskrifter som utfärdats av lokala myndigheter nogga efterlevas.

- Utblåsningsluften får inte ledas in i rökkanal som används för avledning av rökångor som kommer från apparater vilka matas med gas eller andra typer av bränsle.

**▲ VARNING!** I det fall skruvar och fixeringsanordningar inte installeras enligt dessa instruktioner kan elektriska risker uppstå.

- Använd eller lämna aldrig fläkten utan korrekt imonterade lampor för att undvika risken för elektriska stötar.

- Fläkten får aldrig användas utan att gallret är korrekt monterat!

- Fläkten får ALDRIG användas som avställningsyta om inte detta är uttryckligen angivet.

- Använd endast de medlevererade fixeringsskruvarna eller införskaffa skruvar av korrekt typ.


- Använd skruvar med rätt längd enligt föreskrifterna i Installationsguiden. I händelse av tvivel, kontakta Servicekontoret eller behörig personal.

**▲ VARNING!** Använd inte med en separat programmeringsenhet, timer, fjärrkontroll eller någon annan anordning, som aktiveras automatiskt.

Denna produkt är märkt enligt EG-direktiv 2012/19/EC beträffande elektriskt och elektroniskt avfall (Waste Electrical and Electronic Equipment, WEEE).

Genom att säkerställa en korrekt kassering av denna produkt bidrar du till att förhindra potentiella, negativa konsekvenser för vår miljö och vår hälsa, som annars kan bli följden om produkten inte hanteras på rätt sätt.



Symbolen  på produkten, eller i medföljande dokumentation, indikerar att denna produkt inte får behandlas som vanligt hushållsavfall. Den skall i stället lämnas in på en lämplig uppsamlingsplats för återvinning av elektrisk och elektronisk utrustning. Produkten måste kasseras enligt lokala miljöbestämmelser för avfallshandling.

För mer information om hantering, återvinning och återanvändning av denna produkt, var god kontakta de lokala myndigheterna, ortens sophanteringstjänst eller butiken där produkten inhandlades.

Apparat utformad, testad och tillverkad i enlighet med:

- Säkerhet: EN/IEC 60335-1; EN/IEC 60335-2-31, EN/IEC 62233.

- Prestanda: EN/IEC 61591; ISO 5167-1; ISO 5167-3; ISO 5168; EN/IEC 60704-1; EN/IEC 60704-2-13; EN/IEC 60704-3; ISO 3741; EN 50564; IEC 62301.


- EMC: EN 55014-1; CISPR 14-1; EN 55014-2; CISPR 14-2; EN/IEC 61000-3-2; EN/IEC 61000-3-3. Råd för en korrekt användning för att minska miljöpåverkan: Sätt På fläkten på minsta farten när du börjar att laga mat och låt den vara på i några minuter efter att du är färdig. Öka farten bara om det skulle uppstå mycket rök och ånga och använd ökad fart bara i extrema fall. Byt ut kolfiltret(en) vid behov för att bevara en god lukt och effektivitet. Rengör fettfiltret vid behov för att bevara fettfiltrets effektivitet. Använd den maximala diametern på ventilationssystemet som indikeras i denna manualen för att förbättra effektiviteten och minimera oljudet.



## Användning

Fläkten har tillverkats för att användas som utsugningsversion med utvändig evakuering.

### Viktigt

Det är möjligt att köpa ett Kit för filtreringsfunktionen. (se följande avsnitt " **Filtrerande version**").

Matoset leds ut ur lokalen med hjälp av ett avledningsrör som är fixerat på anslutningsflänsen.

## VARNING!

Avledningsröret medlevereras inte och skall införskaffas separat.

Avledningsröret skall ha samma diameter som anslutningsflänsen.

## VARNING!

I det fall fläkten är försedd med kolfilter skall dessa tas ur. Rören och utloppsöppningarna i väggen med vilka fläkten skall anslutas bör ha samma diameter som luftutsläppet (anslutningsflänsen).

I det fall man använder rör och utloppsöppningar i väggen med mindre diameter medför detta en lägre utblåsprestanda och en drastisk förhöjning av bullernivån.

Vi avråder oss därför allt ansvar gällande denna typ av problem.

! Använd ett så kort rör som möjligt.

! Röret skall vara så rakt som möjligt (högsta tillåtna vinkel på böjarna 90°).

! Undvik stora skillnader i rörets tvärsnittsarea.



### Filtrerande version

Den utsugna luften avfettas och befrias från odörer innan den leds ut i lokalen igen. När fläkten används med denna version är det nödvändigt att installera ett extra aktivt kolfiltersystem.

## Installation

### Kontroll av taket

Taket ska vara plant, horisontellt och tillräckligt starkt och motståndskraftigt

### Varningar

Fläkten är projekterad för att installeras i ett innertak. Innertaket ska vara starkt och ha en lämplig motståndskraft för en produkt med vikt på max **25 Kg (modell med panel i stål)** eller **30 Kg (modell med panel i glas)**.

Installera inte fläkten direkt i innertaket paneler, utan använd alltid en lämplig ram eller stöd.

## Funktion



Denna produkt är konstruerad för att fungera med fjärrkontrollen Elica som följer med produkten eller kan köpas separat som tillval.

För att kunna kontrollera köksfläkten med hjälp av fjärrkontrollen måste en anslutningsprocedur utföras.

### OBSERVERA!

För att kunna börja måste köksfläkten kopplas ur och sedan anslutas på nytt till elnätet. Därefter måste anslutningsproceduren utföras inom en minut efter att köksfläkten anslutits till elnätet.

Läs fjärrkontrollens medföljande bruksanvisning där all information angående anslutning och korrekt användning kan hittas.

**Obs!** Om **Hastighet 4** (och **Hastighet 5** där det förutses) valts, aktiveras de för en begränsad tid varefter **Hastighet 2** aktiveras.

### Anslutning av fjärrkontroll (om det förutses)

När fjärrkontrollen anslutits visas på fläktkåpan följande: båda kontrollamporna blinkar.

**Obs:** Med hjälp av fjärrkontrollen är det möjligt att programmera fördröjd avstängning beroende på hastigheten (effekt) för aktiverad uppsugning vid det tillfället:

**Hastighet 1** (låg uppsugning): 20 minuter

**Hastighet 2** (medel uppsugning): 15 minuter

**Hastighet 3** (hög uppsugning): 10 minuter

### Indikatorer för filtermättnad

Vid regelbundna intervaller signalerar kontrollamporna på fläktkåpan att underhåll krävs av filtren.

**Obs!** Signaleringen av filtermättnad syns i några sekunder när kåpan tänds, inom denna tid utförs återställning av mättnadsindikatorerna.

Den blinkande gröna lampan: utför underhåll av fettfiltret. Den blinkande röda lampan: utför underhåll av kolfiltret (endast för kåpor som fungerar i "Filtrerande version").

**Obs!** Utför "**ÅTERSTÄLLNING AV FILTER**" med fjärrkontrollen.

### Aktivisering/Inaktivering av indikatorn för filtermättnad

**Obs!** Utför med kåpan släckt. Indikatorn för kolfiltrets mättnad är normalt inaktiverad.

När som helst utan ytterligare kommandon inom cirka 10

sekunders tid, går kåpan automatiskt ut ur denna funktion och tillbaka till föregående status.

Tryck länge på knapparna **B+C** (Samtidigt klick) för att gå in på konfigurationsmenyn.

Tryck kort på knappen **C** för att välja filter som ska konfigureras:

**Fettfilter:** Grön

**Kolfilter:** Röd

Tryck kort på knappen **B** för att aktivera (lampa 2 blinkar) eller inaktivera (lampa 2 släckt).

**Obs!** Lamporna tänds i ett begränsat antal sekunder varefter de släcks för att indikera att indikatorn aktiverats (eller inaktiverats).

**Apparaten är avsedd att användas i kombination med ett Window Sensor-KIT (levereras inte från tillverkaren).**

När detta Window Sensor-kit har installerats (endast vid användning i läget FRÅNLUFT), så slutar frånluften att fungera varje gång fönstret i rummet där kitet appliceras, är stängt.

- Elanslutningen av utrustningen till apparaten ska utföras av kompetent och specialiserad personal.
- Detta KIT ska vara certifierat separat i enlighet med säkerhetsbestämmelserna för komponenten och dess användning med apparaten. Installationen ska göras i överensstämmelse med gällande förordningar för bostadsinstallationer.

#### **OBSERVERA:**

- kabellaggningsen av detta KIT som ska anslutas till apparaten ska utgöra del av en certifierad krets med mycket låg säker spänning (SELV).
- tillverkaren av denna apparat fransäger sig allt ansvar för eventuella olägenheter, skador, bränder orsakade av fel och/eller problem med funktionsfel och/eller felaktig installation av detta KIT.

## **Underhåll**

### **Rengöring**

Använd endast en trasa fuktad med neutrala rengöringsmedel vid rengöring. **Använd inte några verktyg eller instrument för rengöringen!**

Undvik produkter som innehåller slipmedel. **ANVÄND INTE ALKOHOL!**

### **Panel**

#### **Fig. 10**

Den yttre utsugningspanelen skall alltid vara stängd och öppnas endast i samband med underhåll av fläkten (t.ex. rengöring eller byte av filteri).

### **Fettfilter**

#### **Fig. 10**

**Detta suger upp fettpartiklar som bildas i samband med matlagningen.**

Filtret skall rengöras en gång i månaden (eller när indikatorn för filtrets mätning – om sådan finns på er modell – anger att detta är nödvändigt), med ett mildt rengöringsmedel, för hand eller i diskmaskin, med låg temperatur och kort program.

Vi tvätt i diskmaskin kan fettfiltret av metall missfärgas utan att detta på något sätt påverkar filtrets uppsugningsförmåga.

När filtret skall monteras ur drar man i handtaget som lossas med hjälp av en fjäder.

### **Byte av Lampor**

Fläkten är utrustad med ett belysningsssystem som bygger på lysdiodsteknologi.

Lysdioderna garanterar optimal belysning, upptill 10 gånger längre livslängd jämfört med konventionella lampor och möjliggör en energibesparing på 90%.

Kontakta det tekniska servicekontoret för byte av lysdioderna.

**Noudata käyttöohjetta huolellisesti.** Valmistaja ei vastaa käyttöohjeen noudattamattajättämisestä aiheutuneista haitoista, vahingoista tai tulipaloista. Tuuletin imee savun ja höyryn ja se on tarkoitettu ainoastaan kotitalouskäyttöön.

**Tuuletin voi olla ulkonäöltään erilainen kuin käyttöohjeen kuvissa näkyvä malli. Käyttöohjeet, asennus ja huolto ovat kuitenkin muuttumattomat.**


- On tärkeää säilyttää ohjekirja tulevaa tarvetta varten. Mikäli laite myydään tai siirretään uudelle omistajalle tai jos laitteen käyttäjä muuttuu, on varmistettava että käyttöohje jää uuden käyttäjän saataville.
- Lue käyttöohjeet huolellisesti: ne sisältävät tärkeää tietoa laitteen asennuksesta, käytöstä ja turvallisuudesta.
- Älä tee muutoksia laitteen sähköliitäntöihin, mekaanisiin osiin tai poistoputkiin.
- Tarkista ennen laitteen asennusta, että kaikki osat ovat vahingoittumattomia. Jos laitteessa on viallisia osia, ota yhteys jälleenmyyjään ja keskeytä asennus.

**Huomio:** Osat, joissa on symboli "(\*)", ovat valinnaisia lisävarusteita, jotka toimitetaan vain joidenkin mallien mukana, tai osia, jotka eivät kuulu toimitukseen ja jotka on ostettava erikseen.

## Turvallisuustietoa

### Sähköliitäntä

Verkon jännitteen on oltava sama kuin tuulettimen sisäpuolella olevassa tyyppikilvessä ilmoitettu jännite. Jos laitteessa on pistoke, liitä tuuletin voimassaolevien normien mukaiseen pistorasiaan, joka sijaitsee sellaisessa paikassa, että siihen pääsee käsiksi myös asennuksen jälkeen. Jos laitteessa ei ole pistoketta (suora liitos verkkoon) tai pistoke ei ole sellaisessa paikassa että siihen pääsee käsiksi myös asennuksen jälkeen, käytä normien mukaista kaksinaapaista katkaisijaa, jolla varmistetaan että laite saadaan kokonaan irti sähköverkosta, jos ylijännite kategoria on III, asennussääntöjen mukaisesti.

** HUOMIO!** Tarkista aina, että verkkokaapeli on asennettu oikealla

tavalla ennen kuin yhdistät tuulettimen sähköverkkoon ja tarkistat että se toimii oikein.

- Lieden keittotason tukipinnan ja keittiötuulettimen alimman osan välinen minimietäisyys on oltava vähintään 70cm sähköliesien osalta ja 100cm kaasus- ja sekaliesien osalta.

Jos kaasulieden käyttöohjeissa vaaditaan suurempi etäisyys, on se otettava huomioon.

- Ennen minkään asennustoimenpiteen aloittamista laite tulee kytkeä irti sähköverkosta irrottamalla liitäntäjohto tai katkaisemalla virta huoneiston pääkytkimestä.

• Käytä kaikkien asennus- ja huoltotöiden aikana työkaluneita.

- Yli 8-vuotiaat lapset sekä henkilöt, joiden fyysinen, aistien tai mielen terveys on heikentynyt tai joilla ei ole tarpeellista kokemusta ja tietoa, saavat käyttää tätä laitetta, jos käyttöä valvotaan tai jos heille on annettu laitteen turvallista käyttöä koskevat ohjeet ja he ymmärtävät mahdolliset vaarat.

• Valvo, että lapset eivät pääse leikkimään laitteella.

- Lapset eivät saa puhdistaa laitetta tai tehdä kunnossapitotoimenpiteitä ilman valvontaa.

• Huoneisto on aina tuuletettava hyvin, kun tuuletinta käytetään yhtäaikaaisesti kaasulla tai muilla polttoaineilla toimivien laitteiden kanssa.

- Tuuletin on puhdistettava säännöllisesti sisä- ja ulkopuolelta (VÄHINTÄÄN KERRAN KUUKAUDESSA), noudata kuitenkin tämän käyttöohjeen neuvoja.

• Tuulettimen puhdistusta ja suodatimien

vaihtoa ja puhdistusta koskevien määräysten noudattamatta jättäminen voi aiheuttaa tulipalovaaran.

- Tuulettimen alla liikkittäminen on ehdottomasti kielletty.

- Käytä ainoastaan lamppujen huolto/vaihto-ohjeessa ilmoitettuja vaihtolamppuja.

Avotulen käyttö vahingoittaa suodattimia ja voi aiheuttaa tulipalon, siksi sitä on vältettävä joka tapauksessa.

Älä jätä paistumassa olevaa ruokaa ilman valvontaa, jotta kuumentunut öljy ei syty palamaan.

**HUOMIO:** Liesituulettimen esillä olevat osat voivat kuumentua keittotason käytön aikana.

- Älä yhdistä laitetta sähköverkkoon ennenkuin asennus on täysin valmis.

- Noudata huolellisesti paikallisten viranomaisten antamia savunpoiston teknisiä ja turvatoimenpiteitä koskevia määräyksiä.

- Poistoilmaa ei saa johtaa kaasulla tai muilla polttoaineilla toimivien laitteiden savunpoistohormiin.

**▲ VAROITUS!** Kiinnitysruuvien ja –laitteiden ohjeiden vastainen asennus voi vaikuttaa sähköturvallisuuteen.

- Älä käytä liesituuletinta, jos lamppu ei ole paikallaan tai jos lamppuja ei ole asennettu oikein, sillä seurauksena voi olla sähköisku.

- Älä koskaan käytä tuuletinta, jos sen verkkoa ei ole asennettu oikealla tavalla!

- Tuuletinta ei saa KOSKAAN käyttää tukipintana, jollei niin ole erikseen mainittu.

- Käytä vain laitteen mukana tulevia asennukseen tarkoitettuja kiinnitysruuveja, tai hanki oikeanlaisia ruuveja jos ne eivät kuulu varustukseen.

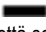
- Käytä Asennusohjeen mukaisia oikean pituisia ruuveja.

- Epäselvissä tapauksissa ota yhteys tekniseen tukeen tai vastaavaan asiantuntijaan.

**▲ VAROITUS!** Älä käytä ohjelmointilaitteen, ajastimen, erillisen kaukosäätimen tai minkä tahansa laitteen kanssa, joka aktivoituu automaattisesti.

ehkäistä mahdolliset ympäristölle ja ihmisten terveydelle haitalliset seuraukset



Tuotteesta tai tuoteasiakirjoista löytyvä merkki  ilmoittaa, että tuotetta ei saa käsitellä talousjätteenä ja että se on toimitettava sähkö- ja elektronisten laitteiden kierrätyspisteeseen. Laite on hävitettävä paikallisten jätteenkäsittelysääntöjen mukaisesti. Jos tarvitset lisätietoja laitteen käsittelystä, palautuksesta ja kierrätyksestä, ota yhteys paikalliseen viranomaiseen, jätehuoltoon tai liikkeeseen josta tuote on ostettu.

Laitteisto suunniteltu, testattu ja valmistettu seuraavien standardien mukaisesti:

- Turvallisuus: EN/IEC 60335-1; EN/IEC 60335-2-31, EN/IEC 62233.

- Suorituskyky: EN/IEC 61591; ISO 5167-1; ISO 5167-3; ISO 5168; EN/IEC 60704-1; EN/IEC 60704-2-13; EN/IEC 60704-3; ISO 3741; EN 50564; IEC 62301.

- EMC: EN 55014-1; CISPR 14-1; EN 55014-2; CISPR 14-2; EN/IEC 61000-3-2; EN/IEC 61000-3-3. Suositukset oikeaa käyttöä varten ympäristövaikutusten vähentämiseksi: Kytke liesikupu päälle miniminopeudelle, kun aloitat kypsennyksen, ja pidä sitä päällä muutama minuutti kypsennyksen jälkeen. Nosta nopeutta vain, jos tilassa on runsaasti savua tai höyryä, ja käytä tehostettua/-ja nopeutta/nopeuksia vain erityistarpeessa. Vaihda aktiivihilisuo datin/-suodattimet, kun haluat säilyttää hyvän hajujenpoistotehokkuuden. Puhdista rasvasuo datin/-suodattimet, kun haluat säilyttää hyvän rasvasuo datustehokkuuden. Käytä tässä oppaassa annettun kanavointijärjestelmän maksimilämpimittaa tehokkuuden parantamiseksi ja melun vähentämiseksi.

Tämä laite on valmistettu EU-direktiivin 2012/19/EC, Waste Electrical and Electronic Equipment (WEEE) mukaisesti. Hävittämällä laitteen asianmukaisesti käyttäjä voi

## Käyttö

Liesituuletin on valmistettu käytettäväksi imevänä ulos tyhjentävänä versiona.

### Tärkeää

On mahdollista ostaa suodatuspakkaus. (ks. seuraava kappale

” Suodattava malli”).

Höyry poistuu ulos liitoslaippaan kiinnitetyn poistoputken kautta.

## HUOMIO!

Poistoputki ei kuulu varustukseen ja se on ostettava erikseen. Poistoputken on oltava halkaisijaltaan samankokoinen kuin liitosrengas.

## HUOMIO!

Jos tuulettimessa on hiilisuodattimet, ne on irrotettava.

Liitä liesituuletin poistoputkiin sekä seinän poistoaukkoihin, joiden halkaisija on yhtä suuri kuin ilman ulostuloaukossa (liitäntälaipassa).

Halkaisijaltaan pienempien poistoputkien ja seinän poistoaukkojen käyttö aiheuttaa imutehon pienentymistä ja meluisuuden huomattavan lisäyksen.

Kiellädyttyään siten kaikesta vastuusta kyseisessä tapauksessa.

! Käytä mahdollisimman lyhyttä putkea.

! Käytä putkea, jossa on mahdollisimman vähän mutkia (max taivutus: 90°)

! Älä tee suuria muutoksia putkiston alueella.

## Suodattava malli

Suodatetusta ilmasta poistuu rasva ja pahat hajut ennen kuin se palautuu takaisin huoneistoon. Kun tuuletinta käytetään tässä toimintamallissa, siihen on asennettava aktiivihiili lisäsuodatintjärjestelmä.

## Asennus

### Katon tarkistus

Katon on oltava tasainen, vaakasuora ja riittävän tukeva ja kestävä

### Varoitukset

Liesituuletin on suunniteltu asennettavaksi alaslaskettuun kattoon

Alaslasketun katon on oltava tukeva, ja sen kantokyvyn on sovelluttava enintään **25 kg painavalle tuotteelle (teräslevyllä varustettu malli)** tai **30 kg painavalle tuotteelle (lasilevyllä varustettu tuote)**.

Liesituuletin ei saa asentaa suoraan alaslasketun katon levyihin: käytä aina runkoa tai soveltuvaa tukea.

## Toiminta



Tuote on suunniteltu toimimaan Elica-kaukosäätimen kanssa, joka toimitetaan tuotteen ohella tai joka voidaan hankkia erikseen lisävarusteena.

Liesituulettimen ohjaamiseksi kaukosäätimellä, laiteparin muodostamista vaaditaan.

### VAROITUS!

Kytke liesituuletin ensin irti sähköverkosta ja sitten siihen takaisin ja suorita laiteparin muodostamiseen kuuluva menettely minuutin sisällä virran kytkemisestä.

Lue kaukosäätimen ohella toimitetut ohjeet jotka sisältävät kaikki tiedot laiteparin muodostamista ja sen oikeaa käyttöä varten.

**Huomio:** jos valittuina on **Nopeus 4** (ja **Nopeus 5**, jos on), ne menevät päälle tietyksi ajaksi, minkä jälkeen **Nopeus 2** kytkeytyy päälle automaattisesti.

### **Kaukosäätimen yhdistäminen (jos on)**

Kun kaukosäädin on yhdistetty, liesituulettimen molemmat LED-valot vilkkuvat.

**Huomautus:** Kaukosäätimen avulla on mahdollista ohjelmoida viivästetty sammutus sillä hetkellä päällä olevan nopeuden (teho) ja imun mukaan:

**Nopeus 1** (alhainen imu): 20 minuuttia

**Nopeus 2** (keskitaso imu): 15 minuuttia

**Nopeus 3** (korkea imu): 10 minuuttia

### Suodatinten kyllästymisen osoittimet

Liesituulettimessa olevat led-valot ilmoittavat säännöllisin aikavälein suodatinten huoltotarpeesta.

**Huomio:** Suodatinten kyllästymisen merkinanto näkyy joidenkin sekuntien ajan, kun liesituuletin käynnistetään. Kyllästymisen osoittimet on nollattava tämän ajan kuluessa.

Vihreä vilkkuva led-valo: suorita rasvasuodatinten huolto.

Punainen vilkkuva led-valo: suorita hiilisuodattimen huolto (vain liesituulettimille, jotka toimivat suodatusversiossa).

**Huomio:** Suorita **"SUODATINTEN NOLLAUS"** kauko-ohjaimella.

**Suodattimen kyllästymisen osoittimen päälle/pois päältä laitto**

**Huomio:** Tee tämä liesituulettimen ollessa sammutettu.

Hiihluodattimen kyllästyksen osoitin on normaalisti pois päältä.

Aina jos lisäkomentoja ei anneta noin 10 sekunnin kuluessa, liesituuletin poistuu automaattisesti tästä toiminnosta ja palaa edelliseen tilaan.

Pidä pitkään painettuina näppäimiä **B+C** (samanaikainen klik-ääni) siirtyäksesi asetusvalikkoon:

Pidä lyhyen hetken aikaa painettuna näppäintä **C** valitaksesi suodattimen, jolle on tehtävä asetukset:

**Rasvasuodatin:** Vihreä

**Hiihluuodatin:** Punainen

Pidä lyhyen hetken aikaa painettuna näppäintä **B** laittaaksesi päälle (2. led-valo vilkkuu) tai pois päältä (2. led-valo on sammuksissa).

**Huomio:** led-valot syttyvät tietyn sekuntimäärän ajaksi, minkä jälkeen ne sammuvat osoittaen näin osoittimen päälle (tai pois päältä) laitton.

**Laitteessa on asennusvalmius Window-anturisarjan kanssa käyttöä varten (valmistaja ei toimita sarjaa).**

Kun asennetaan Window-anturisarja (vain IMU-tilassa käytön tapauksessa), ilman imu lakkaa aina toimimasta, kun huoneessa oleva ikkuna, johon sarja on kiinnitetty, on kiinni.

- Vain pätevä ja erikoistunut tekninen henkilökunta saa liittää sarjan sähköisesti laitteeseen.
- Sarja on tyyppihyväksyttävä erikseen komponenttiin ja tämän laitteen kanssa käyttöön liittyvien turvallisuusmääräysten mukaisesti. Asennuksen on vastattava voimassa olevia kotitalousjärjestelmiä koskevia määräyksiä.

**VAROITUS:**

- laitteeseen liitettävän sarjan johdotuksen on kuuluttava piiriin, jolla on pienoisjännitesertifikaatti (SELV).
- tämän laitteen valmistaja ei ole vastuussa mistään häiriöistä, vahingoista ja tulipaloista, joihin ovat syynä sarjan virheellinen asennus ja/tai toimintahäiriöt ja/tai viat.

## Huolto

### Puhdistus

Puhdistusta varten käytä **YKSINOMAAN** neutraaleihin pesuaineisiin kostutettua liinaa. **ÄLÄ KÄYTÄ PUHDISTUKSESSA TYÖKALUJA TAI VÄLINEITÄ!** Vältä hankaavien tuotteiden käyttöä. **ÄLÄ KÄYTÄ ALKOHOLIA!**

### Paneeli

#### Kuva 10

Ympäryspaneeli on aina pidettävä suljettuna ja se avataan ainoastaan liesituulettimen huollon yhteydessä (esim. Puhdistus tai suodattimien vaihto).

### Rasvasuodatin

#### Kuva 10

**Se pidättää ruuanlaitosta syntyvät rasvahiukkaset.**

Rasvasuodatin on puhdistettava kerran kuukaudessa ( tai kun suodattimien kyllästyksen merkkijärjestelmä ilmoittaa puhdistuksen tarpeesta – jos laitteessa on tämä järjestelmä), miedolla pesuaineella, käsin tai astianpesukoneessa alhaisella lämpötilalla ja lyhyellä pesuohjelmalla.

Metallinen rasvasuodatin voi haalistua astianpesukoneessa, mutta tämä ei vaikuta sen suodatustehoon millään tavalla.

Rasvasuodatin irrotetaan vetämällä jousikahvasta.

### Lamppujen vaihto

Tuulettimessa on LED teknologiaan perustuva valaistusjärjestelmä.

LED valot takaavat parhaan mahdollisen valaistuksen, lamppujen kesto on 10 kertaa parempi kuin perinteisten lamppujen ja niiden avulla säästetään 90% energiaa.

Ota yhteys tekniseen tukeen kun lamput on vaihdettava.

Instruksjonene i denne håndboken må følges nøye. Produsenten fraskriver seg ethvert ansvar for eventuelle uhell, skader eller brann på apparatet som skyldes at bruksanvisningen i denne håndboken ikke har blitt overholdt. Ventilatoren er ment for avtrekk av røyk og damp fra matlaging og er kun til husholdningsbruk.

**Ventilatorhetten kan se annerledes ut enn det som vises på tegningene i denne håndboken. Bruksanvisningen, vedlikehold og installasjon forblir allikevel de samme.**

- Det er viktig å oppbevare denne håndboken for å kunne konsultere den i ethvert øyeblikk. Ved salg, overdragelse eller flytting av produktet, må man forsikre seg om at den følger med.
- Les bruksanvisningen nøye: den inneholder viktige informasjon om installasjon, bruk og sikkerhet.
- Ikke utfør elektriske eller mekaniske endringer på produktet eller på avtrekksrørene.
- Før man fortsetter med installasjon av apparatet, skal man undersøke at ingen komponenter er skadet. Hvis det skulle være skade på komponentene, skal man ta kontakt med forhandleren og ikke fortsette med installasjonen.

**Merknad:** Bestanddeler som er merket med "(\*)" er enten ekstrautstyr som kun leveres sammen med enkelte modeller eller deler som må kjøpes i tillegg.



## Advarsel



### Elektrisk tilslutning

Nettspenningen må være i samsvar med den elektriske spenningen som angis på typeskiltet inne i ventilatoren. Hvis det følger med støpsel, kobles ventilatoren til en lett tilgjengelig stikkontakt som er godkjent i henhold til gjeldende normer. Stikkontakten må være lett tilgjengelig også etter installasjonen. Hvis det ikke følger med støpsel (direkte kobling til strømmettet), eller stikkontakten selv etter installasjonen ikke er lett tilgjengelig, må man sette på en godkjent topolet bryter som garanterer fullstendig frakobling fra strømmettet i situasjonene som oppstår i kategorien overspenning III, i henhold til installasjonsreglene.

**▲ MERK!** Før man kobler ventilatorens

strømkrets til strømmettet og fastslår at alt fungerer korrekt, må man alltid kontrollere at strømledningen er korrekt montert.

- Minimumsavstanden mellom koketoppen og undersiden av kjøkkenventilatoren må ikke være på mindre enn 70cm når det gjelder elektriske kokeplater og 100cm når det gjelder gassbluss og kombinerte koketopper.

Dersom bruksanvisningen for et gasskokeapparat opererer med en større avstand, må denne overholdes.

- Før det utføres et hvilket som helst vedlikehold eller rengjøring må hetten kobles fra strømmen, enten ved å dra ut støpselet eller ved å kutte strømmen i hele huset.
- Bruk alltid arbeidshansker under hele installasjonen og når det utføres vedlikehold.
- Dette apparatet kan benyttes av barn fra 8 år og oppover og av personer med svekkede fysiske, følelsesmessige eller mentale egenskaper, eller manglende erfaring og kjennskap, hvis de overvåkes eller hvis de er opplært til å ta apparatet i bruk på en sikker måte og er informert om tilhørende farer.
- Pass på at barn ikke leker med apparatet.
- Rengjøring og vedlikehold må ikke utføres av barn, med mindre de overvåkes.
- Rommet må være tilstrekkelig ventilert hvis hetten anvendes sammen med andre apparater som forbrenner gass eller annet brensel.

• Hetten må rengjøres ofte både innvendig og utvendig (MINST EN GANG I MÅNED), ta hensyn til informasjonene skrevet i bruksanvisning og vedlikehold håndbok.

• Manglende overholdelse av rengjørings indikasjon samt som erstatning og rengjør av filter kan føre til brann fare.

• Det er strengt forbudt å lage flambert mat under hetten.

• Bruk kun samme type lyspære som indikeres i avsnittet vedlikehold/utbytting av lyspære i denne veiledningen når lyspæren skal byttes ut.

Frie flammer kan skade filterne og medføre brann og må derfor alltid unngås.

Frityrsteking må overvåkes for å unngå at oljen blir for varm og antennes.

**VÆR OPPMERKSOM:** Hettens tilgjengelige deler kan bli varme når koketoppen er i drift.

• Ikke kobl apparatet til strømmettet før installasjonen er helt ferdig.

• Når det gjelder tekniske mål og sikkerhet for røykuttak, følg nøye alle lokale forskrifter og regler.

• Oppsugd luft må ikke føres inn i et rør som benyttes som uttak for apparater med gassforbrenning eller annen brensel.

**▲ VÆR OPPMERKSOM!** Manglende installasjon av skruer og festeanordninger i samsvar med disse instruksjonene kan føre til elektriske farer.

• Ikke bruk hetten uten lyspære eller med feilmontert lyspære, da det finnes fare for elektriske støt.

Ikke bruk hetten med feilmontert rist!

Hetten må ALDRI brukes som støtteflate, med mindre dette er uttrykkelig indikert.

• Bruk kun de festeskruene som leveres sammen med apparatet for å utføre installasjonen eller, hvis de ikke utleveres, kjøp riktige skruer.


• Bruk riktig lengde på skruene som er oppført i installasjonsveiledningen.

• Vennligst ta kontakt med et autorisert servicesenter eller lignende kvalifisert personell hvis man er i tvil.

**▲ VÆR OPPMERKSOM!** Ikke bruk tidsmåler, timer, separat fjernkontroll eller andre typer anordninger som aktiveres automatisk.

Dette apparatet er merket i konformitet med EU-direktivet 2012/19/EC, Waste Electrical and Electronic Equipment (WEEE). Ved å forsikre seg om at dette produktet kasseres forskriftsmessig, bidrar brukeren med å forebygge mulige negative miljø- og helsekonsekvenser.



Symbolet  på produktet eller på papirer som følger med viser at dette produktet ikke må behandles som vanlig husholdningsavfall, men må leveres til et egnet gjenvinnings-senter for elektrisk og elektronisk avfall. Produktet må kasseres i henhold til lokale normer for kassering av avfall. For videre informasjon om behandling, gjenvinning og resirkulering av dette produktet kan du kontakte egnet lokalt kontor, renovasjonskontoret for husholdningsavfall eller butikken hvor du kjøpte produktet.

Apparatet er utformet, testet og produsert i henhold til:

• Sikkerhet: EN/IEC 60335-1; EN/IEC 60335-2-31, EN/IEC 62233.

• Kapasitet: EN/IEC 61591; ISO 5167-1; ISO 5167-3; ISO 5168; EN/IEC 60704-1; EN/IEC 60704-2-13; EN/IEC 60704-3; ISO 3741; EN 50564; IEC 62301.

• Elektromagnetisk kompatibilitet EMC: EN 55014-1; CISPR 14-1; EN 55014-2; CISPR 14-2; EN/IEC 61000-3-2; EN/IEC 61000-3-3.

Forslag til riktig bruk for å redusere miljøpåvirkning: Skru PÅ ventilatorhetten på minimum hastighet når du starter matlagingen og lå den holdes i gang i noen minutter etter at matlagingen er ferdig. Øk hastigheten kun ved store mengder røyk og damp og bruk boost-hastighet(er) kun i ekstreme situasjoner. Skift ut kullfilter når det er nødvendig for å opprettholde optimal effektivitet for odørreduksjon. Rengjør fettfilter når det er nødvendig for å opprettholde optimal effektivitet for fettfilter. Bruk maksimum diameter på kanalsystemet som er angitt i denne bruksanvisningen for å optimalisere effektivitet og minimere støy.



## Bruksmåte

Ventilatorhetten skal brukes i sugeversjon og trekke luften ut.

### Viktig

Det er mulig å kjøpe et Kit som muliggjør filtreringsfunksjon

(se neste paragraf " Filtreringsversjon").

Dampene føres ut i friluft gjennom et avløpsrør som er festet til koblingsflensen.

### MERK!

Avløpsrøret er ikke medlevert, men må kjøpes separat. Diametere i avløpsrøret må tilsvare diameteren på tilslutningsringen.

### MERK!

Hvis ventilatoren er utstyrt med kullfilter, må disse fjernes. Koble ventilatoren til rør og avtrekksåpning i veggen med en diameter tilsvarende luftuttaket (koblingsflensen). Bruk av rør og avtrekksåpning på veggen med en mindre diameter, vil medføre en minskning i avtrekksytelsene og en drastisk økning av støyen. Ethvert ansvar gjeldende dette fraskrives derfor.  
! Bruk et så kort rør som mulig.  
! Bruk et rør med færrest mulig vinkler (vinkelen må aldri være skarpere enn 90°).  
! Unngå drastiske endringer i rørets tverrsnitt.

### Filterversjon

Luften som suges opp blir renset, og fett og lukter fjernes før den føres tilbake i rommet. Hvis man vil bruke ventilatoren i denne versjonen, er det nødvendig å installere et ekstra filtersystem basert på aktivt kull.

## Installasjon

### Kontroll av tak

Taket må være jevnt, horisontalt og tilstrekkelig solid og slitesterkt

### Advarsler

Ventilatoren må monteres i et undertak  
Undertaket må være solid og inneha tilstrekkelig bærekapasitet for et produkt som veier max. **25 kg (modell med stålpanel)** eller **30 kg (modeller med glasspanel)**.  
Ventilatoren må ikke monteres direkte på panelene i undertaket, men på en egnet ramme eller støtte.

## Funksjon



Dette produktet er utviklet for å brukes med Elica fjernkontroll. Denne følger enten med produktet, eller den kan kjøpes separat som ekstrastyr.

For å kunne kontrollere avtrekshetten med fjernkontroll må man utføre parkoblingsprosedyren.

### OBS!

for å starte avtrekshetten må man først slå av og på strømforsyningen og utføre parkoblingsprosedyren innen et minutt.

Les de medfølgende instruksjonene, hvor det er gjengitt informasjon om parkobling og korrekt bruk.

**Merknad:** husk at **Hastighet 4** (og **Hastighet 5** hvis relevant) vil aktiveres i en begrenset periode og deretter gå automatisk over i **Hastighet 2**.

### **Parkobling av fjernkontroll**

Når fjernkontrollen er blitt parkoblet vil ventilatoren vise begge LED-lampene som blinker.

**Merknad:** Med fjernkontrollen kan man programmere forsinket maskinstans basert på hastigheten (effekten) i innsuget på det aktuelle tidspunktet:

**Hastighet 1** (lav effekt): 20 minutter

**Hastighet 2** (medium effekt): 15 minutter

**Hastighet 3** (høy effekt): 10 minutter

### Metningsindikator filter

Ved faste intervaller vil LED-lampene på ventilatoren varsle at filterene må vedlikeholdes.

**Merknad:** Signalet for filtermetning vil vises i noen sekunder når ventilatoren står på. I løpet av denne tiden må man utføre reset-prosedyre for alle metningsindikatorene.

Grønn LED blinker: det må foretas vedlikehold av fettfilter.

Rød LED blinker: utfør vedlikehold av aktivt kullfilter (kun for ventilatorer i "Filtrerende versjon").

**Merknad:** Foreta **"RESET FILTER"** med fjernkontrollen.

### Aktivering/Deaktivering, indikator filtermetning

**Merk:** Utføres med ventilator avslått. Denne indikatoren er vanligvis deaktivert.

Ventilatoren vil automatisk forlate funksjonen og gå tilbake til forrige status hvis det ikke foretas noen kommandoer innen 10 sekunder.

Hold inne tasten **B+C** (samtidig) for å gå inne i konfigurasjonsmenyen:

Trykk kort på tasten **C** for å velge filteret som skal konfigureres:

**Fettfilter:** Grønn

**Kullfilter:** Rødt

Trykk kort på tasten **B** for å aktivere (LED nr. 2 blinker) eller deaktivere (LED nr. 2 avslått).

**Merknad:** LED-lampene vil lyse i et begrenset antall sekunder, hvorefter de slår seg av for å varsle bruker om utført aktivering (eller deaktivering) av indikatoren.

**Apparatet er utviklet for å brukes sammen med et monteringssett for vindussensor (ikke levert av produsenten).**

Når vindussensoren installeres (og kun når apparatet brukes med avtrekksfunksjonen aktivert), vil luftavtrekket slutte å fungere hver gang vinduet i rommet hvor sensoren er blitt montert er lukket.

- **Elektrisk tilkobling av monteringssettet på apparatet må gjøres av en faglært spesialtekniker.**
- **Monteringssettet må ha separat sertifikat i henhold til sikkerhetsstandarder som gjelder for komponenten og dens anvendelse sammen med apparatet. Installasjonen må utføres i henhold til tekniske standarder og lovgivning som gjelder for forbrukerelektronikk.**

**OBS!**

- **kabelopplegget til monteringssettet må kobles til apparatet gjennom en sertifisert SELV-krets.**
- **Produsenten av apparatet fraskriver seg ethvert ansvar for eventuelle problemer, skader eller antenner som oppstår grunnet defekter og/eller funksjonsproblemer og/eller feilaktig installasjon av dette monteringssettet.**

## Vedlikehold

### Rengjøring

Til rengjøring skal det **KUN** benyttes en klut fuktet med et nøytralt rengjøringsmiddel. **VERKTØY ELLER APPARATER SKAL IKKE BRUKES TIL RENGJØRING!**

Unngå bruk av slipende eller etsende produkter. **ALKOHOL SKAL IKKE BRUKES!**

### Panel

#### Fig. 10

Panelet for perimetrisk oppsuging skal alltid være lukket. Det skal åpnes kun ved vedlikehold (f.eks. rengjøring eller utskifting av filterene).

### Fettfilteret

#### Fig. 10

#### Fanger kokefettpartikler.

Dette må rengjøres en gang i måneden (eller når det elektroniske systemet viser at filteret er skittent – hvis din modell har denne funksjonen), med milde (ikke aggressive) rengjøringsmidler, for hånd eller i oppvaskmaskin ved lav temperatur og med kort syklus.

Ved vask i oppvaskmaskin kan fettfilteret i metall miste fargen, men dets filterkarakteristikk endres absolutt ikke.

For å demontere fettfilteret må man dra i fjærhåndtaket.

### Utskifting av lyspærer

Ventilatoren er utstyrt med et belysningsystem basert på LED-teknologi.

LED-lysene garanterer optimal belysning, har opptil 10 ganger lengre varighet enn tradisjonelle lyspærer og tillater en strømsparing på 90 %.

Henvend deg til teknisk service når LED-pærene skal skiftes ut.

Overhold venligst alle instruktioner i denne vejledning. Fabrikanten frasiger sig ethvert ansvar for eventuelle fejl, skader eller brande forårsaget af apparatet, men afledt af manglende overholdelse af instruktionerne i denne vejledning. Emhætten er beregnet til udsugning af røg og damp fra madlavning, og må kun benyttes til almindelig husholdning. **Emhætten kan have et andet udseende i forhold til modellen på tegningerne i denne vejledning. Vejledningen til brug, vedligeholdelse og installation er dog uændret.**

- Det er vigtigt at opbevare denne vejledning, så man får mulighed for at læse den senere. Ved viseresalg, overdragelse eller flytning skal man sørge for, at vejledningen følger emhætten.
- Læs instruktionerne omhyggeligt: der findes vigtige oplysninger om installation, brug og sikkerhed.
- Der må ikke udføres elektriske eller mekaniske ændringer på emhætten eller på udsliprørene.
- Undersøg at ingen komponenter er beskadiget, før apparatet installeres. Kontakt forhandleren og undlad at fortsætte med installationen, hvis der påvises beskadigelser.

**Bemærk:** Delene mærket med symbolet "(\*)" er valgfrit ekstraudstyr til nogle modeller, som skal købes særskilt.

## Advarsler

### Elektrisk tilslutning

Netspændingen skal svare til spændingen vist på typeskiltet internt i emhætten. Hvis emhætten er udstyret med et stik, skal emhætten tilsluttes en let tilgængelig stikkontakt, der er i overensstemmelse med de gældende standarder. Stikkontakten skal også være let tilgængelig efter installationen. Hvis emhætten ikke er udstyret med et stik (direkte tilslutning til elnettet), eller hvis stikket ikke findes i et område, der også er let tilgængeligt efter installationen, skal der monteres en topolet afbryderkontakt i overensstemmelse med standarderne, der sørger for fuld afbrydelse fra elnettet i tilfælde af forhold i overspændingskategori III, og i overensstemmelse med reglerne for elektriske installationer.

**⚠ OBS!** Undersøg altid, at netkablet er blevet monteret rigtigt, før emhættens kredsløb tilsluttes forsyningsnettet og der udføres kontrol af korrekt funktion.

- Minimumsafstanden mellem kogegrejets støtteoverflade på komfuret og den nederste del af emhætten må ikke være under 70cm ved elektriske kogeplader, og ikke under 100cm ved gasblus eller komfurer med både gasblus og elektriske kogeplader.

Hvis gaskomfurets vejledning angiver en større afstand, skal dette overholdes.

- Før deres foretages nogen form for indgreb i forbindelse med rengøring og vedligeholdelse skal forbindelsen til strømforsyningen afbrydes ved at trække stikket ud eller ved at slukke for boligens hovedafbryder.

- For indgreb i forbindelse med installation og vedligeholdelse skal der bruges arbejdshandsker.

- Børn over 8 år og personer med nedsatte fysiske, sensoriske eller mentale evner eller uden den nødvendige erfaring og viden må ikke bruge apparatet, hvis de er under tilsyn eller forinden har modtaget instruktioner i sikker brug af apparatet og har forstået farerne, som brugen af apparatet indebærer.

- Det er nødvendigt at holde øje med, at børnene ikke leger med opladeren.

- Rengøring og vedligeholdelse må ikke udføres af børn uden opsyn.

- Lokalet skal være udstyret med tilstrækkelig ventilation, hvis emhætten bruges samtidig med andre forbrændingsapparater, der drives af gas eller andre brændstoffer.

- Emhætten skal rengøres med hyppige mellemrum, både indvendigt og udvendigt (MINDST EN GANG OM MÅNEDEN).

- Overhold under alle omstændigheder anvisningerne i vedligeholdelsesvejledningen.

Manglende overholdelse af emhættens rengøringsforskrifter og af filtrenes udskiftning og rengøring medfører fare for brand. Det er strengt forbudt at tilberede mad under åben ild under emhætten.

- Ved udskiftning af pæren må du kun anvendes den type lyspære, der er angivet i afsnittet om vedligeholdelse/udskiftning af pære i denne manual.

Brug af åben ild er skadeligt for filtrene og kan medføre en brand, og det skal derfor for enhver pris undgås.

Friturestegning skal udføres under overvågning for at undgå, at olien overophedes og antændes.

PAS PÅ! Når kogepladen er i brug, kan emhættens tilgængelige dele blive meget varme.

- Apparatet må ikke tilsluttes strømforsyningen, før installationen er helt fuldført.

- Hvad angår de anviste tekniske og sikkerhedsmæssige forholdsregler til udledning af røg, skal du omhyggeligt overholde de lokale myndigheders forskrifter.

- Den udsugede luft må ikke tilføres en skakt, der bruges til udledning af røg fra forbrændingsapparater, der fungerer med gas eller andre brændstoffer.

**▲ ADVARSEL!** Hvis der ikke monteres de skruer og fastspændingsanordninger som angivet i disse anvisninger, kan der opstå risiko for elektriske problemer.

- Du må ikke bruge eller efterlade emhætten uden korrekt monterede pærer for at undgå en risiko for elektrisk stød.

- Brug aldrig emhætten uden en korrekt monteret rist!
- Emhættens overflade må ALDRIG anvendes som afsætningsplade, med mindre dette er udtrykkeligt angivet.
- Brug kun de medfølgende fastspændingsskruer til produktet i forbindelse med installationen eller – såfremt de ikke medfølger – skal du indkøbe den korrekte type skruer.
- Brug skruer af korrekt længde, som anført i installationsvejledningen.
- I tvivlstilfælde bør du kontakte dit autoriserede servicecenter eller en kvalificeret tekniker.

**▲ ADVARSEL!** Brug ikke sammen med en programmeringsenhed, timer, separat fjernbetjening eller andre enheder, der aktiveres automatisk.

Dette apparat er mærket i overensstemmelse med det Europæiske Direktiv 2012/19/EC, Waste Electrical and Electronic Equipment (WEEE).

Elektrisk og elektronisk udstyr indeholder materiale, komponenter og stoffer, der kan være skadelige for menneskers sundhed og for miljøet, hvis kasseret elektrisk og elektronisk udstyr ikke håndteres korrekt.

Elektrisk og elektronisk udstyr er mærket med nedenstående



overkrydsede skraldespand . Den symboliserer, at elektrisk og elektronisk udstyr ikke må bortskaffes sammen med usorteret husholdningsaffald, men indsamles særskilt.

Alle kommuner har etableret indsamlingsordninger, hvor elektrisk og elektronisk udstyr gratis kan afleveres af borgerne på genbrugsstationer og andre indsamlingssteder eller bliver afhentet direkte fra husholdningerne. Nærmere information kan fås hos kommunens tekniske forvaltning.

Produktet er designet, testet og produceret i henhold til:


- Sikkerhed: EN/IEC 60335-1; EN/IEC 60335-2-31, EN/IEC 62233.
- Kapacitet: EN/IEC 61591; ISO 5167-1; ISO 5167-3; ISO 5168; EN/IEC 60704-1; EN/IEC 60704-2-13; EN/IEC 60704-3; ISO 3741; EN 50564; IEC 62301.
- EMC: EN 55014-1; CISPR 14-1; EN 55014-2; CISPR 14-2; EN/IEC 61000-3-2; EN/IEC 61000-3-3. Forslag til korrekt anvendelse til reduktion af miljøbelastning: Indstil ON på emhættens laveste hastighed, når du begynder at lave mad og sluk den først et par minutter efter endt madlavning. Forhøj kun hastigheden ved meget røg og damp. Anvend kun boost hastigheden i tilfælde, hvor det er nødvendigt. Udskift kulfilteret/kulfiltrene, når det er nødvendigt for at bibeholde udsugningseffektiviteten. Rens fedfilteret/fedfiltrene, når det er nødvendigt for at bibeholde filtereffektiviteten. Anvend det største kabelsystemdiameter til optimering af effektiviteten og til minimering af støjen.

## Brug

Emhætten er bygget til at kunne anvendes i en version med udsugning ved eksternt aftræk.

### Vigtigt

Der er mulighed for at købe et Kit, hvis man ønsker

filtreringsfunktionen. (se næste afsnit "  **Filtrerende udgave** ").

Dampen ledes udenfor vha. et aftræksrør fastgjort til samleflangen.

### **OBS!**

Udledningsrøret leveres ikke, og skal købes.

Aftræksrørets diameter skal svare til diameteren på forbindelsesringen.

### **OBS!**

Hvis emhætten er udstyret med kulfilter, skal disse filtre fjernes.

Tilslut emhætten til aftræksrør og aftrækskullet i væggen, som skal have en diameter, der passer til luftudsugningen (studsflange).

Hvis rør og hul har en mindre diameter, forringes udsugningskapaciteten og støjen øges betydeligt.

Producenten fralægger sig ethvert ansvar i forbindelse hermed.

! Benyt et rør, der er så kort som muligt.

! Benyt et rør, der har så få kurver som muligt (max. vinkel på kurven: 90°).

! Undgå drastiske ændringer i rørets tværsnit.



### **Filtrerende udgave**

Den indsugede luft affedtes og lugten fjernes, før luften sendes tilbage i lokalet. For at benytte emhætten i denne udgave skal der monteres et supplerende filtreringssystem baseret på aktivt kul.

## Installerings

### Kontrollér loftet

Loftet skal være plant, vandret og tilstrækkeligt solidt og modstandsdygtigt.

### Advarsler

Emhætten er designet til at blive monteret på et underloft.

Underloftet skal være solidt og have en egnet bærekapacitet til et produkt med en maksimal vægt på **25 kg (model med stålpanel)** eller **30 kg (model med glasplade)**.

Monter ikke emhætten direkte på underloftets paneler, men brug altid en passende ramme eller understøtning.

## Funktion



Dette produkt er designet til brug med Elicas radiobetjening, leveret sammen med produktet eller til salg som adskilt ekstraudstyr.

For at styre emhætten ved brug af radiobetjeningen, er det nødvendigt at gennemføre tilknytningsproceduren.

### PAS PÅ!

For at starte, skal emhætten frakobles og igen tilkobles el-nettet, og tilknytningsproceduren skal gennemføres inden for første minut i løbet af strømforsyningen.

Læs anvisningerne, der er leveret sammen med radiobetjeningen, hvor alle oplysningerne angående tilknytningen og korrekt brug er anført.

**Bemærk:** Hvis **Hastighed 4** (og **Hastighed 5** når relevant) vælges, aktiveres de i en begrænset periode, hvorefter **Hastighed 2** automatisk aktiveres.

### **Tilslutning af fjernbetjening (hvis relevant)**

Når fjernbetjeningen er blevet tilsluttet, vises det på emhætten: begge LED blinker.

**Bemærk:** Med fjernbetjeningen kan du programmere stop tidspunkt i henhold til den sugehastighed (effekt), der er aktiv på det tidspunkt:

**Hastighed 1** (lav sugning): 20 minutter

**Hastighed 2** (medium sugning): 15 minutter

**Hastighed 3** (kraftig sugning): 10 minutter

### Indikatorer for filtermætning

Med regelmæssige mellemrum indikerer LED-lamperne på emhætten behovet for at udføre vedligeholdelse af filtrene.

**Bemærk:** Signalet for filtermætning er synligt i nogle få sekunder, når emhætten tændes, inden for denne periode skal mætningsindikatorerne nulstilles.

Grøn blinkende LED: udfør vedligeholdelse af fedtfilter.

Rød blinkende LED: udfør vedligeholdelse af kulfilter (kun for emhætter, der fungerer i "Filtrerende version").

**Bemærk:** Udfør "RESET FILTRE" med fjernbetjeningen.

### Aktivering/deaktivering af indikatorer for filtermætning

**Bemærk:** Udføres med slukket emhætte. Indikatoren for mættet kulfilter er normalt deaktiveret.

Emhætten afslutter automatisk denne funktion for at

vende tilbage til den tidligere tilstand, hvis der ikke foretages yderligere kommandoer i mere end ca. 10 sek.

Tryk længe på knapperne **B+C** (klik samtidigt) for at åbne konfigurationsmenuen:

Tryk kortvarigt på knappen **C** for at vælge filteret, der skal konfigureres:

**Fedfilter:** Grøn

**Kulfilter:** Rød

Tryk kortvarigt på knappen **B** for at aktivere (2. Led blinker) eller deaktivere (2. Led er slukket).

**Bemærk:** led-lamperne forbliver tændte i et begrænset antal sekunder, hvorefter de slukker for at indikere, at indikatoren er blevet aktiveret (eller deaktiveret).

**Apparatet er beregnet til brug sammen med et Window sensor KIT (leveres ikke af producenten).**

Ved at installere et Window sensor KIT (kun ved brug i UDSUGNINGSTILSTAND), vil luftudsugningen stoppe med at virke hver gang vinduet i rummet, som KITTET er monteret på, bliver lukket.

- Den elektriske tilslutning af KITTET til apparatet skal udføres af kvalificeret og specialiseret teknisk personale.
- KITTET skal certificeres separat iht. sikkerhedskravene for komponenten og dens anvendelse sammen med apparatet. Installationen skal udføres iht. de gældende forskrifter vedr. husholdningsudstyr.

**PAS PÅ:**

- KITTETS ledningsnet, som skal sluttes til apparatet, skal være en del af et certificeret kredsløb med ekstra lav sikkerhedsspænding (SELV).
- producenten af dette apparat er ikke ansvarlig for eventuelle problemer, skader og brande forårsaget af fejl og/eller funktionsfejl og/eller ukorrekt installation af dette KIT.

## Vedligeholdelse

### Rengøring

Ved rengøring må der **UDELUKKENDE** anvendes en klud fugtet med neutrale, milde rengøringsmidler i flydende form.

**ANVEND IKKE VÆRKTØJ ELLER ANDET UDSTYR TIL RENGØRING.**

Undgå brug af produkter indeholdende slibemidler **BENYT ALDRIG SPRIT!**

### Panel

#### Fig. 10

Panelet til omkredsudsugning skal altid være lukket og åbnes kun i tilfælde af vedligeholdelse (f.eks.. Rengøring eller udskiftning af filtre.)

### Fedfilter

#### Fig. 10

**Tilbageholder de fedtpartikler, der dannes under tilberedning af mad.**

Fedfilteret skal rengøres med milde vaskemidler en gang om måneden (eller når signaleringssystemet for filtermætning angiver behovet – hvis denne funktion findes på den købte model); filteret kan også vaskes i opvaskemaskine ved lave temperaturer og med en kort opvaskecyklus.

Ved vask i opvaskemaskinen kan metal-fedtfilteret blive misfarvet, men dette vil ikke have negativ indflydelse på dets filtrerende egenskaber.

Træk i fjederhåndtaget for at afmontere fedtfilteret.

### Udskiftning af lyspærerne

Emhætten er udstyret med et belysningsystem baseret på lysdiode-teknologi.

Lysdioderne sikrer optimal belysning, holdbarhed op til 10 gange længere end almindelige pærer, og de giver mulighed for at spare 90% elektricitet.

Ved udskiftning bedes man kontakte den tekniske servicetjeneste.



LIB0168068 Ed. 09/20



[www.elica.com](http://www.elica.com)